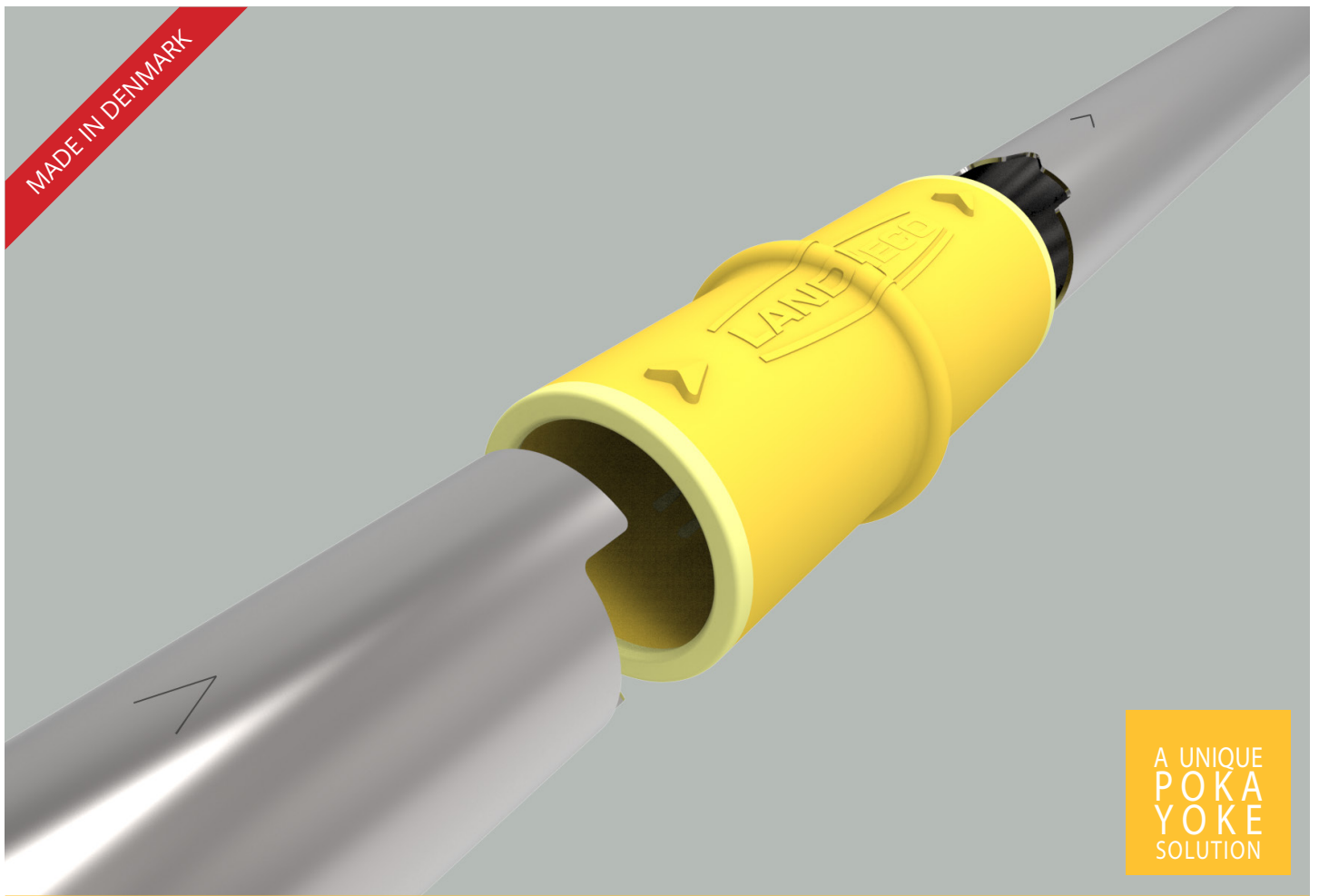


# S

## SAFE CONNECTOR



## NOWOŚĆ: SAFE CONNECTOR

Firma LANDMECO opatentowała teraz nowy produkt, zapewniający idealne połączenie rur w linii prostej, zapobiegający obracaniu się ich, produkt dzięki któremu możesz zamontować rury bez jakiegokolwiek narzędzi i bez ryzyka nieprawidłowej instalacji. Czy jest to możliwe?

Wszystkie te funkcje spełnia nowy opatentowany produkt:  
Safe Connector

# SAFE CONNECTOR UNIKALNE ROZWIĄZANIE-WIELE ZALET

**Zapewnia ustawienie otworów paszowych na całej długości linii karmienia idealnie w jednej linii.**

Końce rur paszowych o grubości 1,25 mm są docięte laserowo w unikalny sposób, które po spasowaniu zapewniają bardzo mocne ich połączenie uniemożliwiające ich obracanie względem siebie. Safe Connector zabezpiecza rury przed ich rozłączeniem.

## **Elastyczność**

Safe Connector umożliwia dostosowanie linii karmienia do krzywizny posadzki w kurniku dzięki swojej elastyczności do 1 % co pozwala na uzyskanie możliwie najlepszego dostępu ptaków do wszystkich karmideł.

## **Łatwy i szybki montaż**

Używając Safe Connectora nie potrze-

bujesz żadnych narzędzi do łączenia rur. Rury mogą być umieszczone w Safe Connectorze tylko w jeden prawidłowy sposób co przyspiesza i ułatwia montaż. Dodatkowo prawidłowy montaż wskazują strzałki umieszczone na rurach i Safe Connectorze.

## **Szybkie i łatwe rozłączenie**

Jeśli zachodzi taka konieczność rury mogą być rozłączone w prosty sposób polegający na zwolnieniu zaczepów znajdujących się w Safe Connectorze.

## **Bardzo wytrzymały materiał**

Safe Connector został wyprodukowany z niezwykle mocnego i wytrzymałego materiału, który często stosowany jest w przemyśle motoryzacyjnym, gdy części stalowe zastępowane są plastikowymi.

## **Wysoki standard higieny**

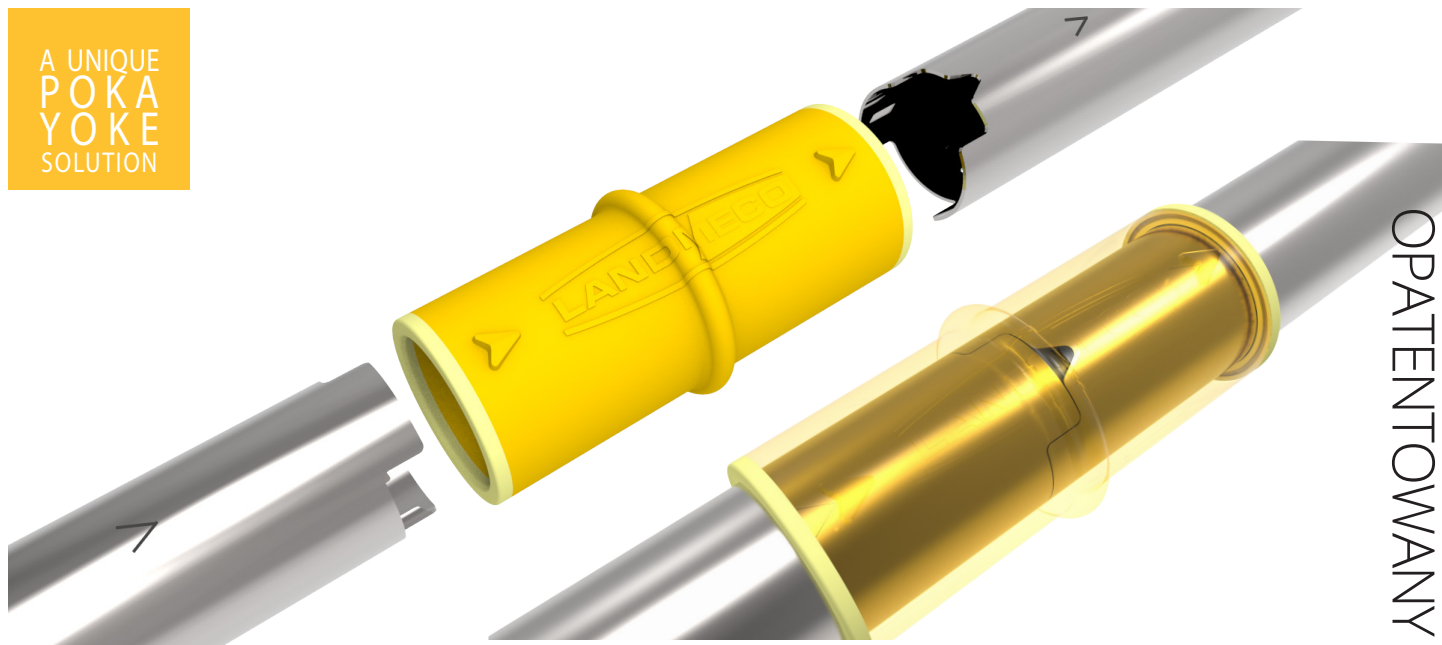
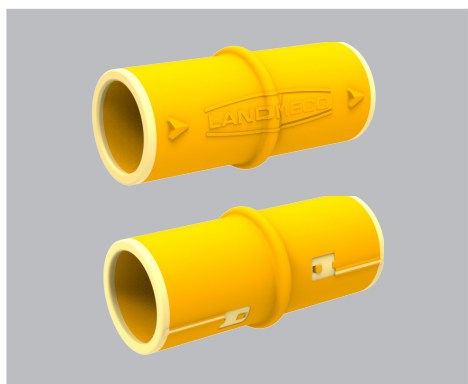
Safe Connector zapewnia pewne połączenie zapobiegające zanieczyszczeniu paszy z zewnątrz, nawet podczas mycia wodą pod wysokim ciśnieniem.

## **3 lata badań rozwojowych**

Stworzenie Safe Connectora zajęło Landmeco 3 lata. To czas potrzebny na zaprojektowanie idealnego połączenia które chroni przed niewłaściwym montażem, znalezienie odpowiednich materiałów odpornych na działanie środków chemicznych podczas czyszczenia. Safe Connector: unikalne Poka-yoke\* rozwiązanie.

Safe Connector był testowany ponad rok. Testy dowiodły jego wytrzymałości oraz funkcjonalności.

\*Poka-Yoke= zapobieganie błędom



## PRZEDSTAWICIEL NA POLSKĘ

**TOMASZ WRÓBLEWSKI**

tomasz@landmeco.com

www.landmeco.com/pl

+48 609 960 350