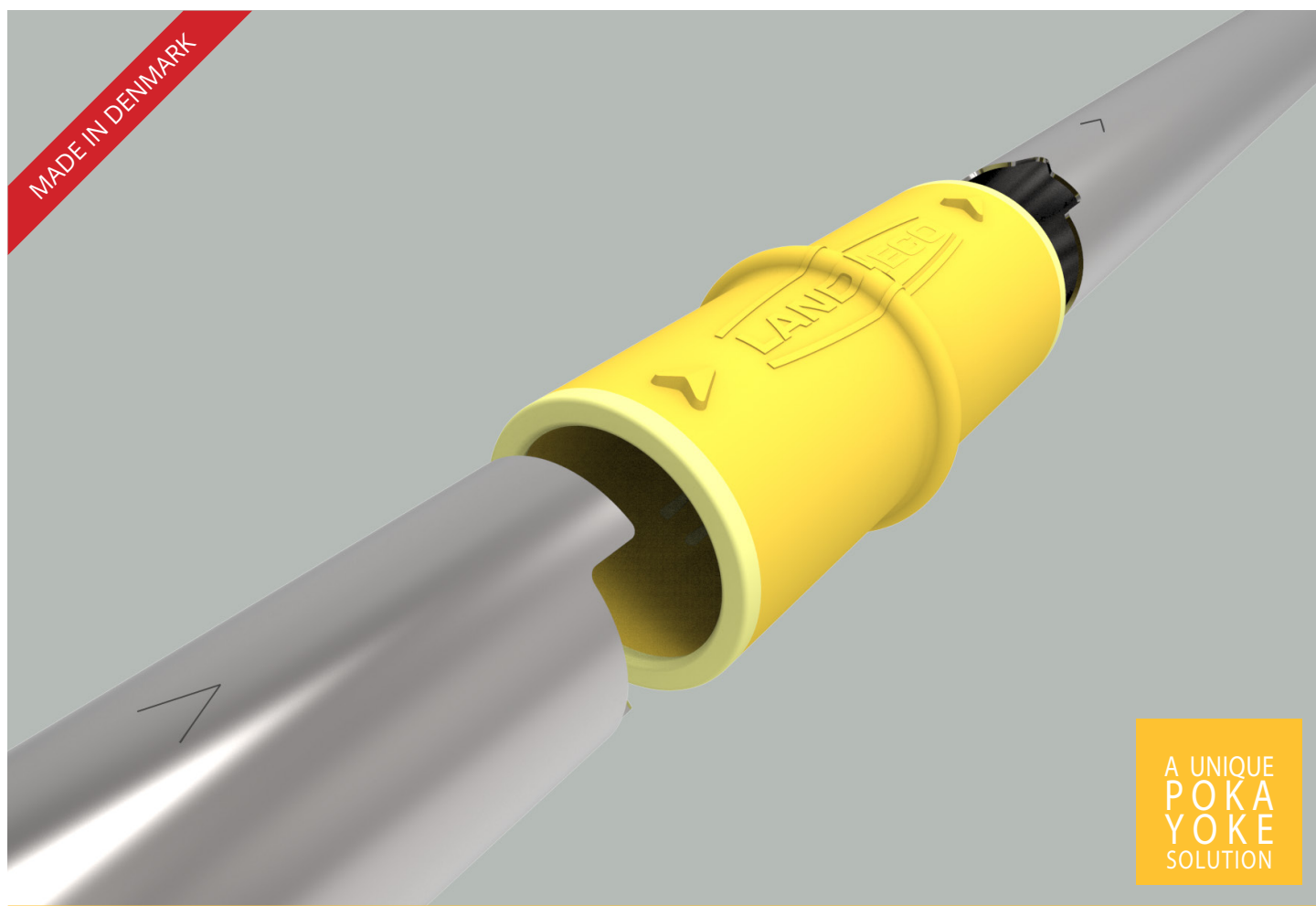


S

SAFE CONNECTOR



NOUVELLES RÉVOLUTIONNAIRES : Safe Connector

Que diriez-vous si nous vous disions que Landmeco a maintenant breveté un nouveau produit, garantissant que toutes les lignes d'alimentations dans votre bâtiment seront droites, que les tubes d'alimentations ne tourneront plus et en plus de cela, vous pourriez installer les tubes sans utiliser aucun outil et sans aucun risque d'installation incorrecte ?

Toutes ces fonctionnalités fantastiques sont rassemblées dans un produit étonnant.
Nous l'appelons :
The Safe Connector.

LANDMECO
POULTRY SOLUTIONS EMPOWERED BY KNOWLEDGE

LES AVANTAGES DU SAFE CONNECTOR

Une garantie que les trous sont alignés sur toute la longueur de la ligne d'alimentation.

Les tuyaux de 1,25 mm d'épaisseur ont été coupés au laser d'une manière unique qui garantit que, lorsque deux extrémités de tuyaux sont assemblées, ils sont bien fixés. Le Safe Connector fonctionne donc comme un raccord. Lorsque les tubes sont cliqués dans le connecteur, les tubes sont fixés et ne peuvent plus tourner.

La ligne d'alimentation suit le sol

Le Safe Connector permet une flexibilité d'1°, par conséquent il donne une assurance que toutes les assiettes suivent le sol ce qui permet une accessibilité supérieure pour les poussins aux assiettes à tout moment.

Facile à monter

Le Safe Connector peut être monté sans aucun outil et il a été conçu de manière à éviter tout montage incorrect. Vous cliquez simplement le tube dans le connecteur avec toutes les flèches positionnées dans le même sens.

Le tube peut facilement être démonté

Si nécessaire, il est très facile de démonter le tube du Safe Connector. Vous libérez simplement les clips de verrouillage.

Matériel très résistant

Le Safe Connector a été fabriqué dans un matériel extrêmement résistant et durable, souvent utilisé dans l'industrie automobile lors du remplacement des pièces en acier par des pièces en plastique.

Une qualité d'hygiène irréprochable

Comme Le Safe Connector bloque tous

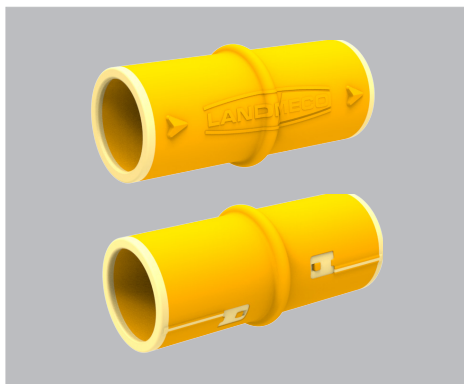
les accès, il permet de garantir que le matériel à l'intérieur du tube ne puisse pas être exposé à la contamination, même lors d'un rinçage à haute pression du système d'alimentation.

3 ans de développement

Landmeco a mis 3 ans à développer Le Safe Connector: Pour faire un design intelligent idéal qui empêche un fonctionnement incorrect par l'utilisateur. Pour trouver le bon matériel et assurer la durabilité à des produits chimiques de nettoyage.

Testé plus d'un an

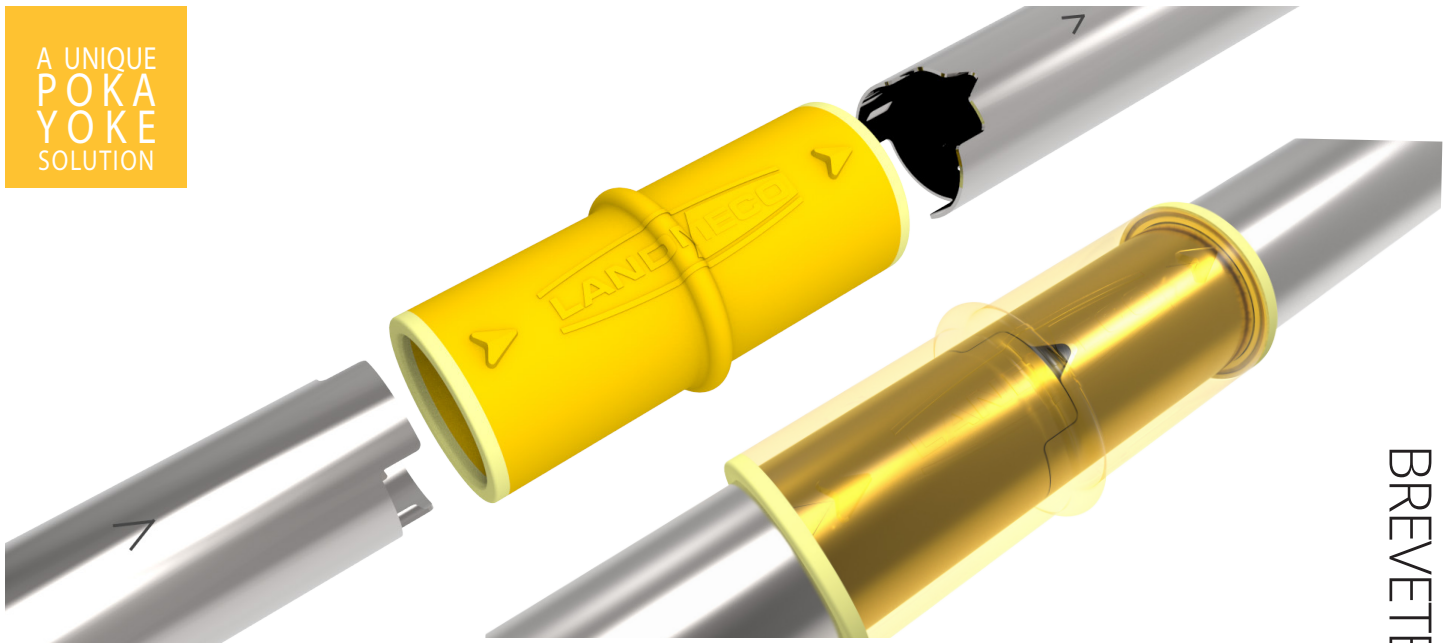
Nous avons testé Le Safe Connector pendant plus d'un an et, au cours de la période de test, la fonctionnalité, la durabilité et la conception se sont révélées irréprochables.



*Poka-Yoke = anti-erreur (détrompeur)



A UNIQUE
POKA
YOKE
SOLUTION



BREVETÉ

REVENDEUR