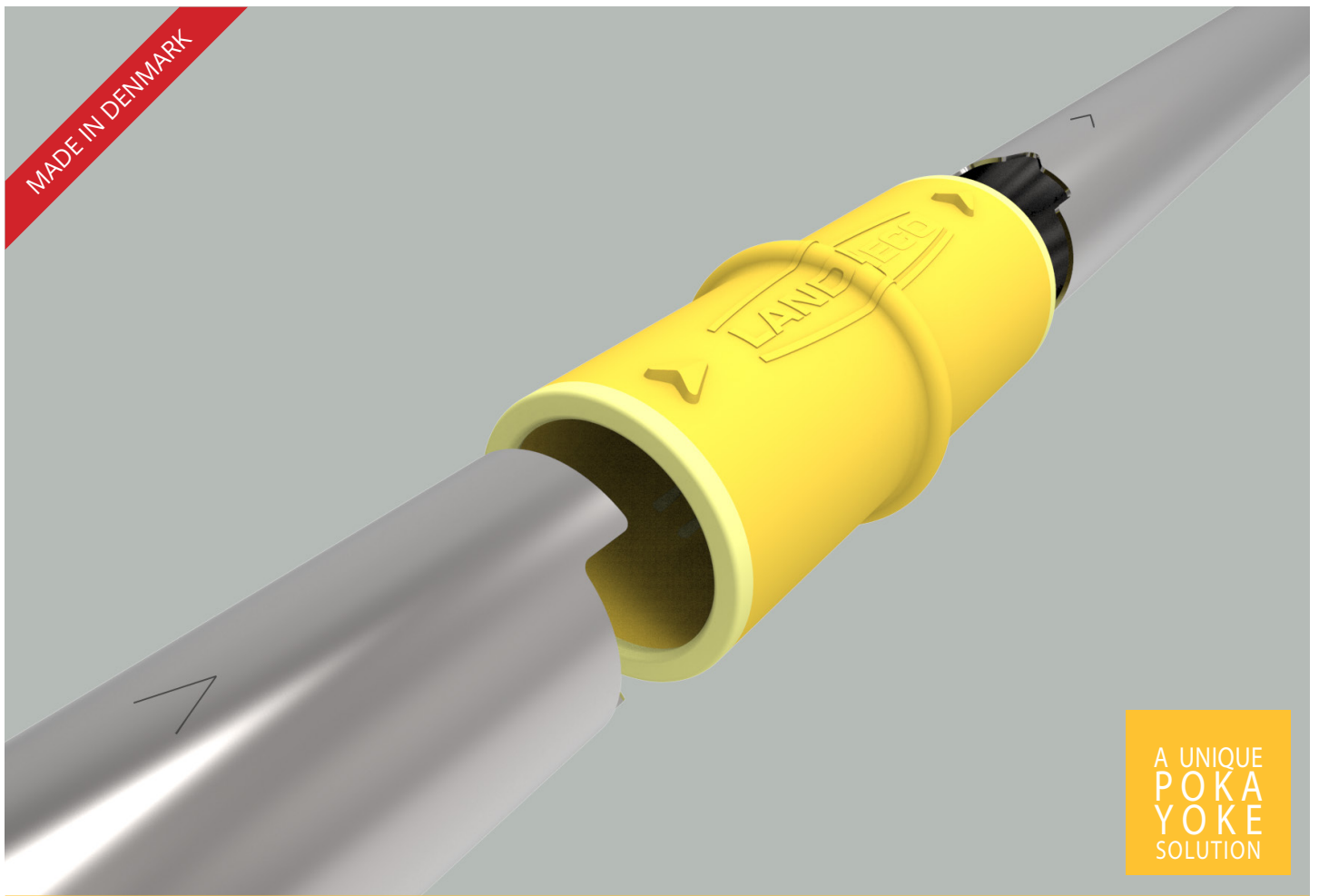


S

SAFE CONNECTOR



BANEBRYDENDE NYHED: SAFE CONNECTOR

Hvad ville du sige, hvis jeg sagde, at LANDMECO nu har patenteret et nyt produkt, som sikrer, at alle foderlinjer i dit hus er lige, at dine rør ikke drejer og sidst men ikke mindst, at rørene kan monteres uden værktøj og uden risiko for at lave fejl i installationen?

Det lyder næsten for godt til at være sandt, det ved vi godt, men det er det ikke. Alle disse fantastiske funktioner samles i ét enestående produkt. Vi kalder det:

Safe Connector.



POULTRY SOLUTIONS EMPOWERED BY KNOWLEDGE

SAFE CONNECTORENS MANGE FORDELE

Sikrer flugtende huller på foderlinjen

De 1,25 mm tykke rør er blevet laser-skåret på en unik måde, som sikrer, at når 2 rørender samles, fastgøres disse. Safe Connectoren fungerer som sikring.

Når rørene klikkes ind i connectoren, fastgøres rørene så de ikke kan dreje. Dette sikrer flugtende huller på hele foderlinjen.

Foderlinjen følger gulvet

Da Safe Connectoren tillader 1° fleksibilitet (af røret), er der langt større sikkerhed for, at skålene følger gulvet og derved giver alle kyllinger den bedst mulige adgang til foder hele tiden.

Let at montere

Safe Connectoren kan monteres uden

brug af værktøj, og den er designet således, at det IKKE er muligt at samle det forkert. Man klikker rørene ind i connectoren med alle pile i samme retning.

Røret kan let skilles ad

Skulle det blive nødvendigt at skille røret fra Safe Connectoren, gøres dette meget enkelt. Man frigør blot låsepalene.

Meget stærkt materiale

Safe Connectoren er produceret i et særdeles stærkt og holdbart materiale, som ofte bruges i bilindustrien, når man erstatter ståldele med plastdele.

Høj hygiejnestandard

Da Safe Connectoren blokerer for al tilgang udefra, hjælper den med at sikre, at ind-

holdet i røret ikke udsættes for forurening. Ikke engang under rengøring af fodersystemet med højtryksrensere.

3 års udvikling

Det tog LANDMECO 3 år at udvikle Safe Connectoren. At lave det ideelle og intelligente design, som forhindrer brugeren i forkert installation, at finde det rigtige materiale samt at sikre holdbarheden mht. kemikalier ifm. rengøring.

Safe Connector: En unik "Poka-yoke" løsning.

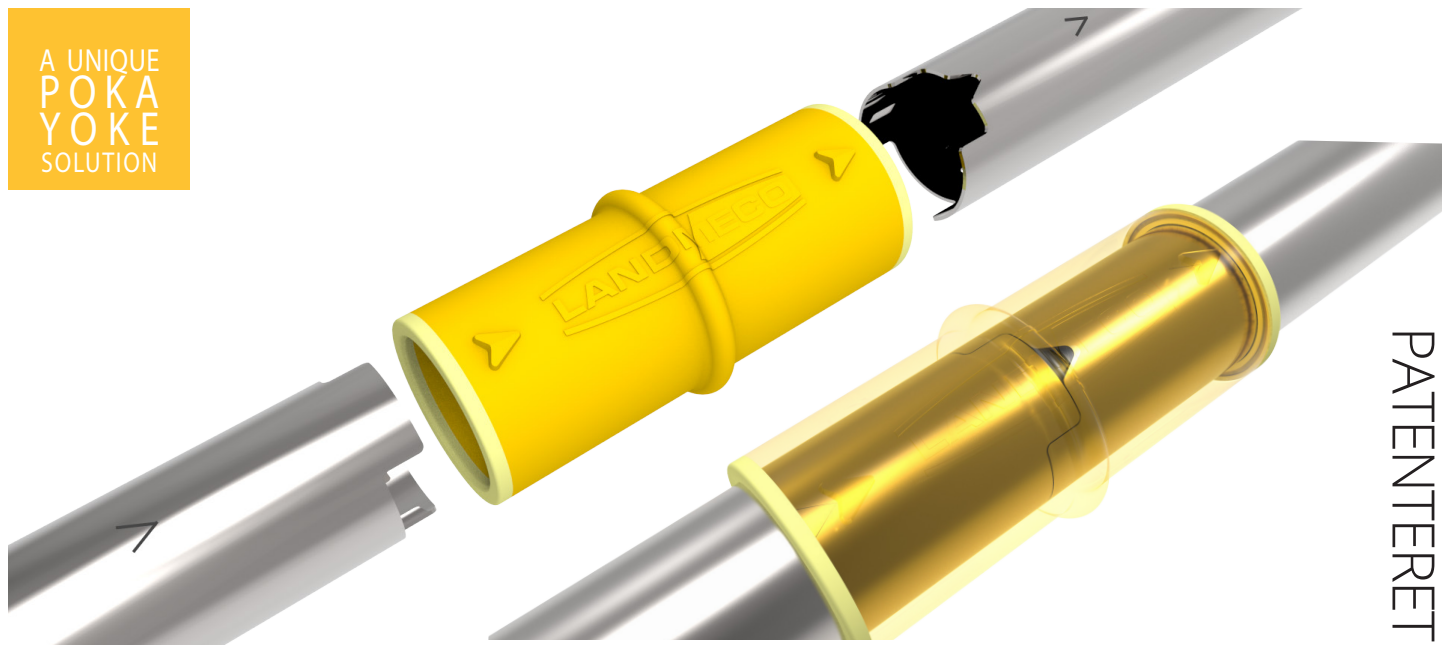
Testet i mere end 1 år

Vi har testet Safe Connectoren i mere end et år og under testperioden har både funktionalitet, holdbarhed og design vist sig at være upåklagelig.

*Poka-Yoke = fejlsikret



A UNIQUE
POKA
YOKE
SOLUTION



FORHANDLER