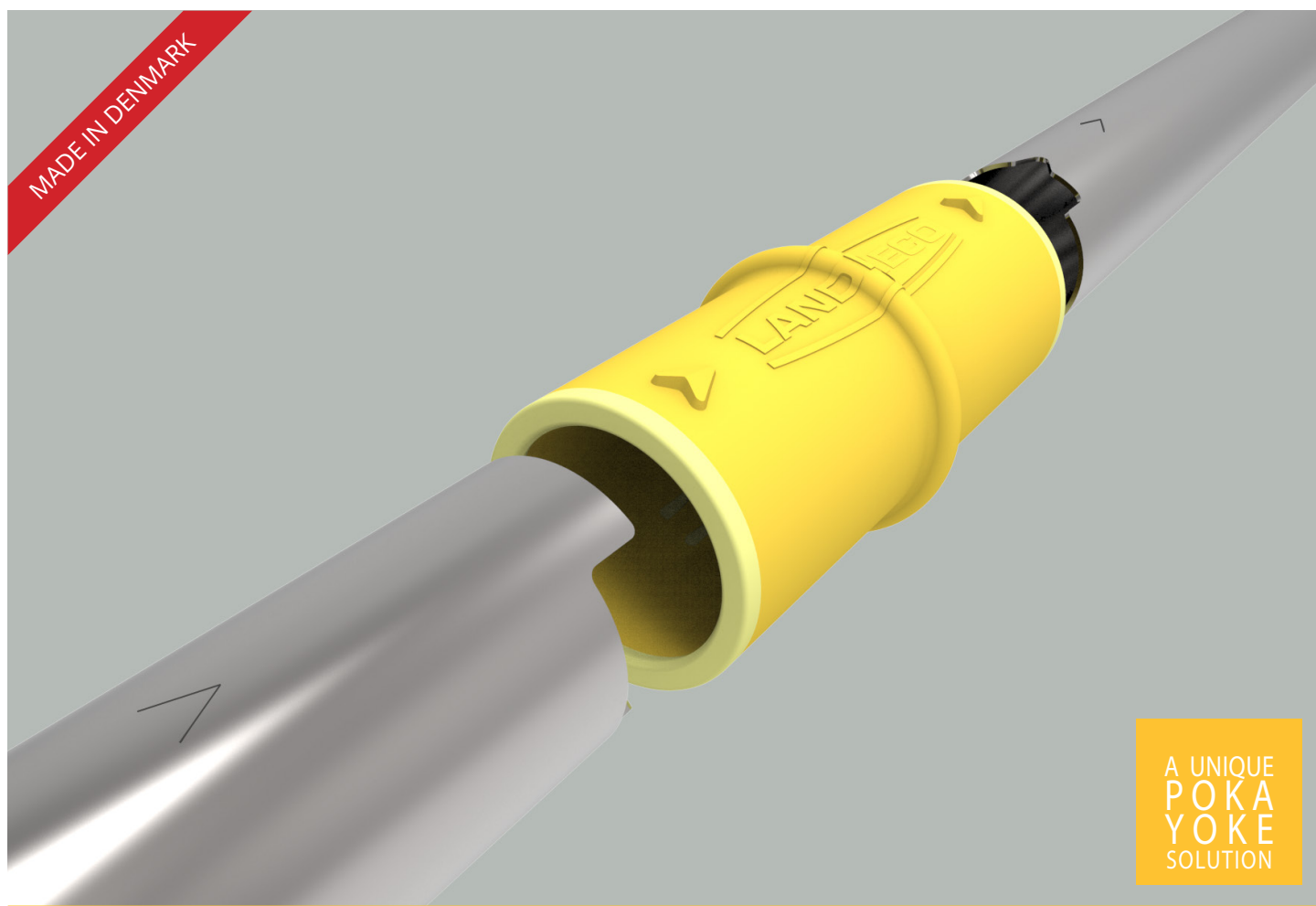


S

SAFE CONNECTOR



PRŮLOMOVÁ NOVINKA: SAFE CONNECTOR

Co byste řekli tomu, kdybychom vám řekli, že společnost LANDMECO nyní patentovala nový výrobek, který zajistí, že veškeré krmné potrubí ve vaší stáji bude rovné, že se vaše krmné potrubí nebude otáčet a navíc, že budete moci potrubí spojovat bez jakéhokoliv nástroje a bez rizika chybné montáže?

Víme, že to zní příliš dobře, než aby to byla pravda. Ale je tomu tak! Všechny tyto výjimečné vlastnosti jsou totiž obsaženy v jednom průlomovém produktu. Říkáme mu:

The Safe Connector.



SAFE CONNECTOR PŘINÁŠÍ MNOHO VÝHOD

Zajišťuje zarovnání otvorů v celé délce krmné linky

Trubky o tloušťce stěny 1,25 mm jsou řezány laserem jedinečným způsobem. Tento způsob zajišťuje pevné spojení trubek a Safe Connector tak funguje také jako fixace. Když jsou konce trubky zacvaknuty do spojky, potrubí je pevně aretováno v jediné možné a správné pozici. To zajišťuje zarovnání krmných otvorů v celé délce krmné linky.

Krmné linky lépe kopírují podlahu

Vzhledem k tomu, že Safe Connector umožňuje jen 1° vůli, zaručuje mnohem přesnější kopírování podlahy krmítky a všechna kuřata tak mají vždy ten nejlepší možný přístup ke krmivu.

Snadná montáž

Safe Connector lze namontovat bez jakýchkoli

živ nástrojů a je navržena tak, aby nebylo možné namontovat ji nesprávně. Jednoduše zasunete potrubí do spojky, stačí mít jen všechny šípky srovnané ve stejném směru.

Potrubí lze snadno demontovat

V případě potřeby lze potrubí velmi snadno demontovat. Jednoduše uvolníte pojistný mechanismus.

Velmi odolný materiál

Safe Connector je vyroben z extrémně pevného a odolného plastu, který se často používá v automobilovém průmyslu při nahrazování kovových součástek plastovými.

Vysoká úroveň hygieny

Protože Safe Connector je naprosto těsný, pomáhá zajistit, aby vnitřek potrubí nebyl

kontaminován, a to ani při mytí krmného systému pomocí vysokotlakého čističe.

Tři roky vývoje

Společnost LANDMECO pracovala na vývoji spojky Safe Connector 3 roky, ale nakonec vytvořila ten správný design, který eliminuje nesprávnou montáž, našla správný materiál a tým i zajistila pevnost a odolnost vůči chemikáliím používaným při desinfekci. Spojka Safe Connector: jedinečné řešení Poka-yoke *.

Testováno více než 1 rok

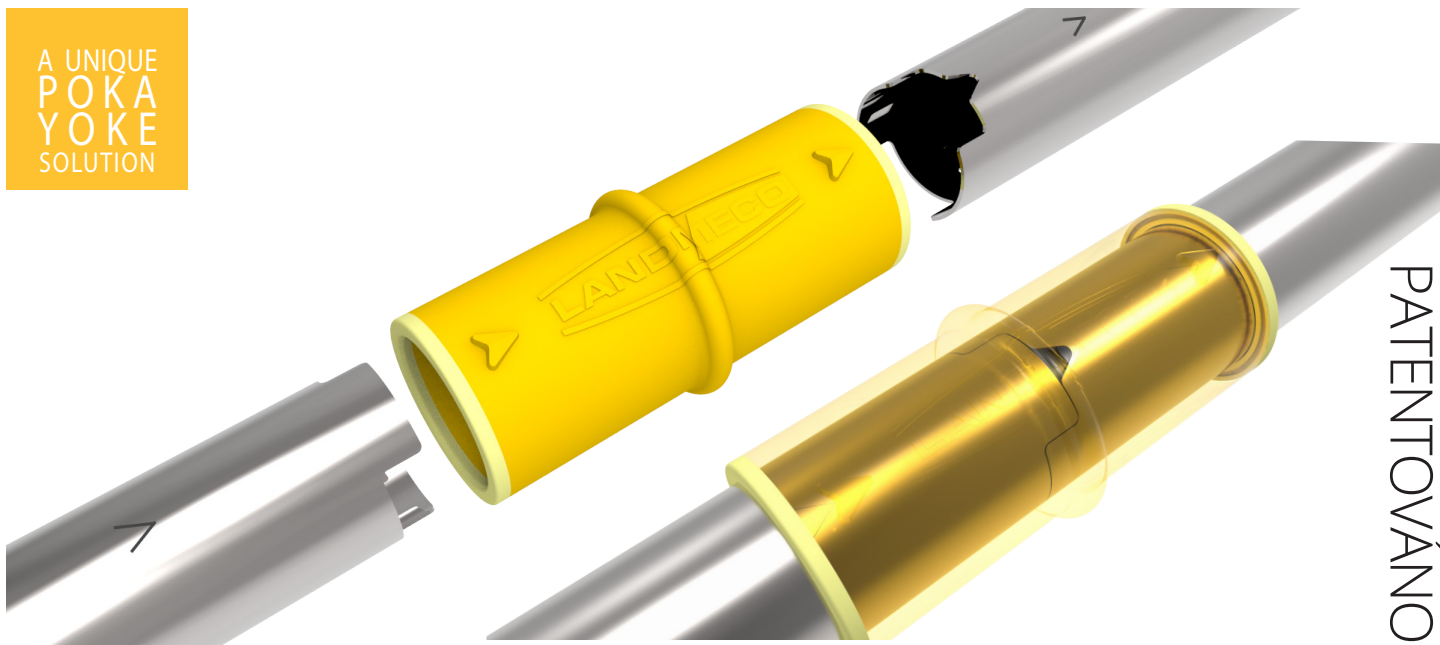
Spojku Safe Connector jsme testovali v reálném provozu více než 1 rok. Během této doby obstál Safe Connector, co se funkčnosti, odolnosti a konstrukce týká, na výbornou.



*Poka-Yoke = vyhnout se chybě



A UNIQUE
POKA
YOKE
SOLUTION



OBCHODNÍ ZÁSTUPCE