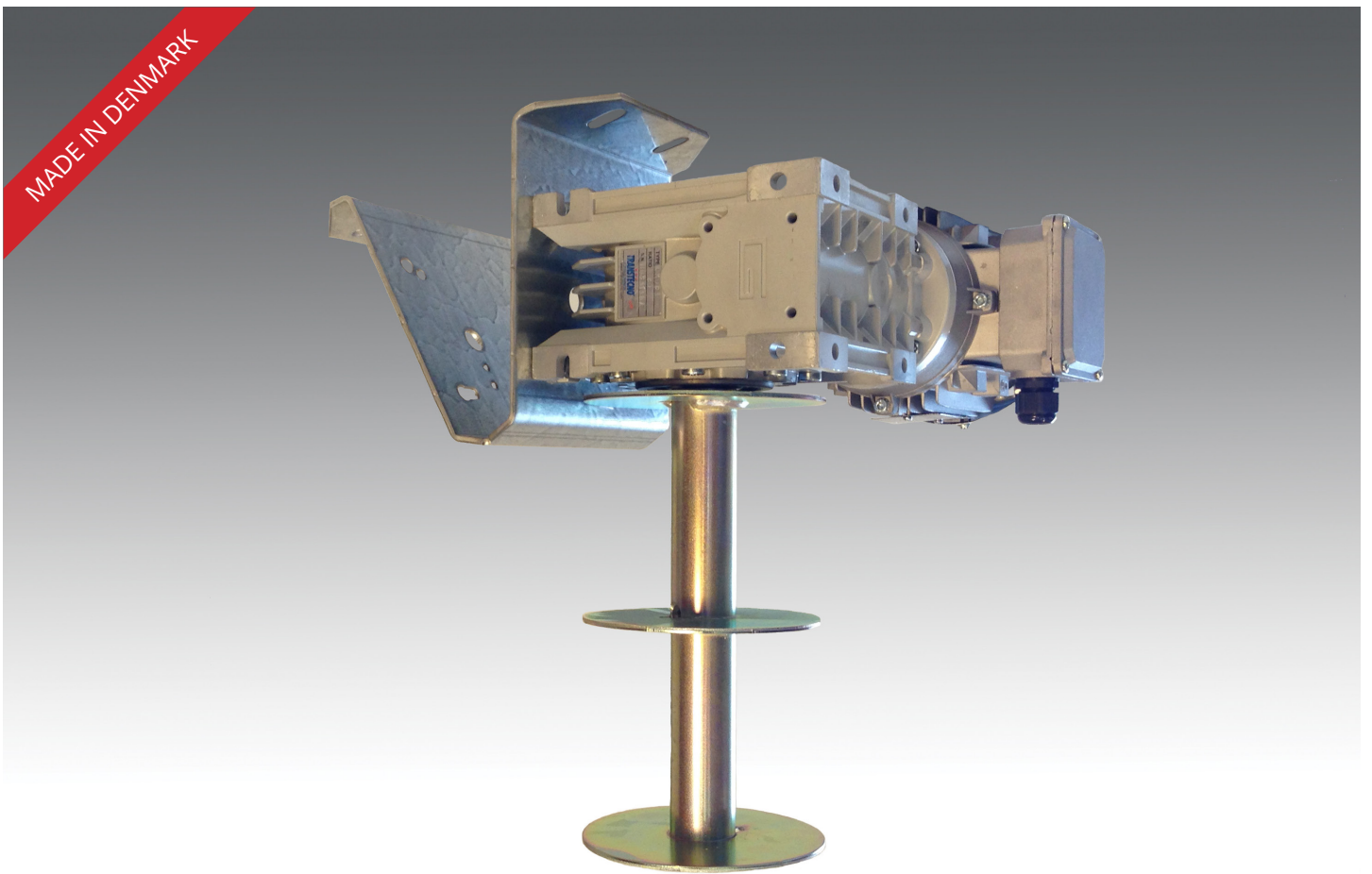




# LIER SYSTEMEN



POULTRY SOLUTIONS EMPOWERED BY KNOWLEDGE

# LIER SYSTEMEN



## Betrouwbaarheid door ervaring

Het brede LANDMECO gamma voor alle soorten lier systemen is samengesteld en ontwikkeld op basis van jarenlange ervaring; LANDMECO heeft mede hierdoor de mogelijkheid om voor zelfs de meest complexe constructies een oplossing te vinden. Daarom is LANDMECO een totaal leverancier van alle benodigde apparatuur.

Deze brochure is voorzien van voorbeelden van mogelijke liersystemen beschikbaar bij LANDMECO.

Factoren die moeten worden overwogen bij het kiezen en dimensioneren van een systeem:

EEN SYSTEEM  
KIEZEN

# 10

1. Het materiaal dat moet worden opgehangen
2. De frequentie van de lierfunctie
3. Gewicht op te hangen materiaal
4. Stal ontwerp
5. Eisen op het gebied van vrije ruimte
6. Andere installaties
7. Te verwachten levensduur
8. De omgevingsfactoren
9. Andere buitengewone factoren die de last van het takel systeem bepalen
10. Betrouwbaarheid

## LIER SYSTEEM CONTROLLERS

LANDMECO heeft centrale controllers ontwikkeld voor voer en drinksystemen. Na ontvangst van de dieren, moeten de individuele liersystemen eerst manueel worden aangepast. Daarna kunnen ze samen worden gecontroleerd met een enkele druk op de knop.

Het drinkstelsysteem wordt opgelierd direct door de trommel, terwijl het voedsysteem meestal wordt uitgerust met een aandrijf en op halve snelheid wordt opgelierd. Bij gebruik van de centrale controllers, voor elke 1 cm het drinkstelsysteem wordt opgelierd wordt het voersysteem een 0.5 cm opgelierd.

### Voorbeeld:

Voor een stal van 4 voer en 5 drinklijnen, de controller bevat 9 schakelaars, 1 schakelaar per motor. Deze schakelaars worden manueel bediend bij het aanpassen van elke individuele lijn.

Bovendien zal de knop voor de centrale besturing van alle negen liermotoren worden geactiveerd, waardoor alle voer / drinklijnen tegelijkertijd worden verhoogd / verlaagd.



## LIER SYSTEEM ACCESOIRES

### Drie verschillende type kabels

De kabel waaraan de voer en waterlijnen worden aangehangen kunnen worden geleverd in staal, polyester koord of gevlochten koord.

De keus van de hijskabel is afhankelijk van de specifieke situatie en zou steeds moeten voldoen aan de gestelde eisen.

### Roestvrij staal of gegalvaniseerd stalen kabel

De kabel is beschikbaar in roestvrij of gegalvaniseerd staal.

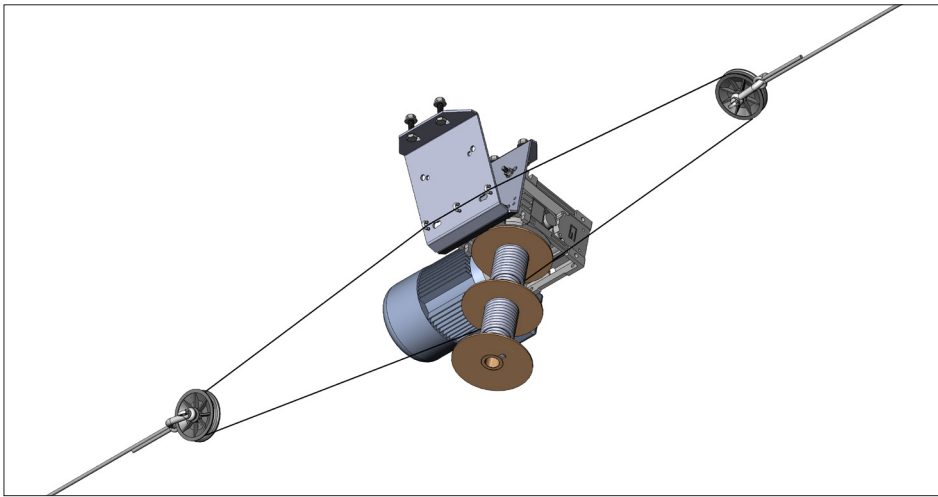
Gezien er een groot prijsverschil is tussen deze twee types moet deze keuze worden gebaseerd op de te verwachten levensduur en de omgevingsfactoren in de stal.

### Controlekasten

De controlekasten beschikken over alle apparatuur die nodig zijn voor alle hijsoperaties beschikbaar voor LANDMECO liersystemen.

Dit kan zijn alle afzonderlijke takels individueel activeren of alle takels tegelijk activeren

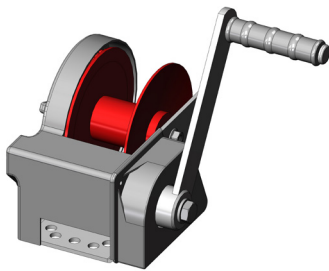
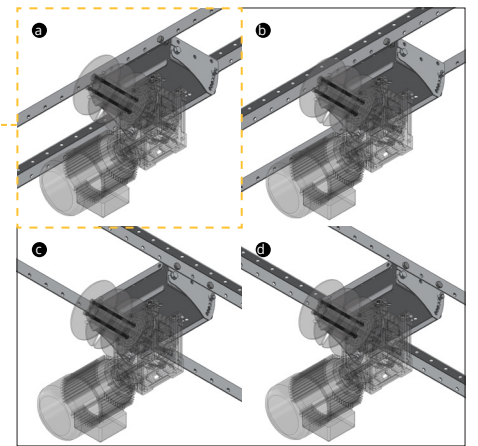
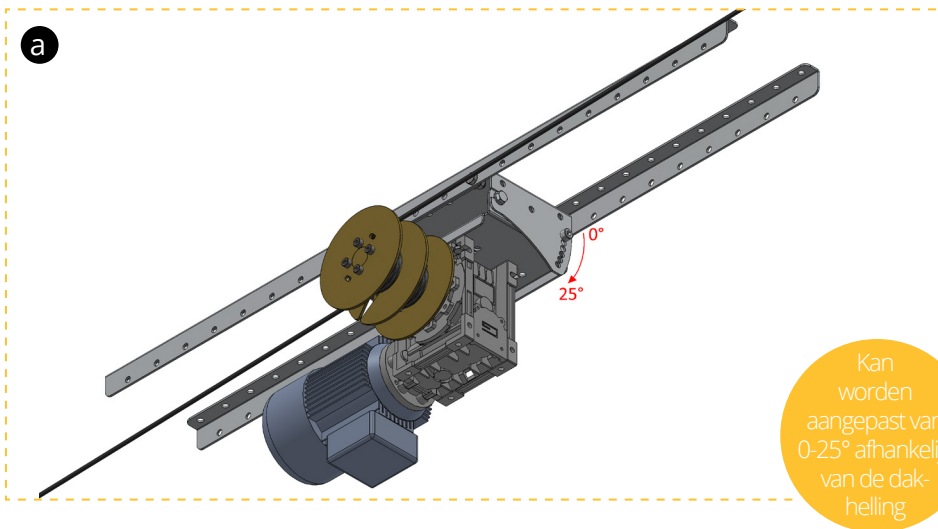
# ENKELE LIER



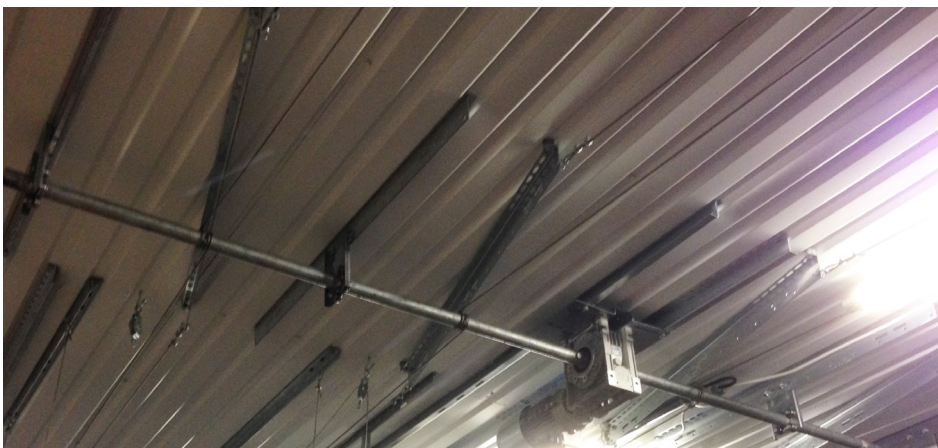
LANDMECO biedt speciale onderdelen die kunnen worden aangepast voor allerlei soorten gordingen en plafonds, waardoor de installatie kosten tot een minimum worden beperkt.

Een grote flexibiliteit blijkt vooral uit LANDMECO beugel die kan worden aangepast ten opzichte van de maximum helling (zie figuur a, b, c en d).

Single takels kunnen hetzij rechtstreeks, hetzij met een aandrijf worden voorzien indien groter hefvermogen en veiligheid moeten worden gegarandeerd. Verschillende soorten enkele takel zijn beschikbaar - elektrisch aangedreven, met handmatige wormwiel, en hand lieren met tandwiel en rem.



# CENTRALE LIER



De krachtige LANDMECO centrale lier is aanbevolen bij stallen met platte plafonds of in geval waar verschillende lijnen samen moeten worden opgelierd.

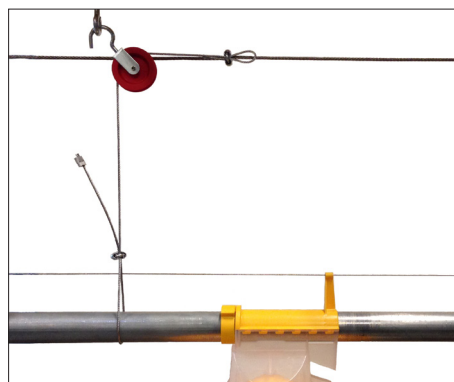
Dit systeem verzekert exceptioneel stabiele operatie waarbij de kost van elektrisch lieren wordt geminimaliseerd. Bij gebruik van tandwielaandrijving, hijsnelheid en de uitgeoefende belasting op de op te lieren materialen wordt hierdoor vermindert, waardoor de stabiliteit en veiligheid bij het lieren in grote stallen wordt verzekert.

Ideaal is alle liersystemen centraal te plaatsen.

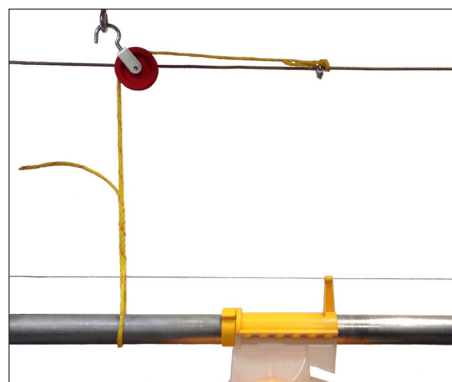
# TECHNISCHE SPECIFICATIES

Worm motorreductoren voor single takel	0.55 kW, 1400/17.5 rpm
	0,55 kW, 1400/14.0 rpm
	1,10 kW, 1400/14.0 rpm
Worm motorreductoren voor centrale takel	1.5 kW, 1400/17.5 rpm
Manuele lier	350 kg, 550 kg, 750 kg and 950 kg. All with brake.
Worm reductor	Manual with double drum
Katrollen	Pulley with 50 mm dia. nylon sheave and two eyes
	Pulley with 60 mm dia. nylon sheave and two eyes
	Pulley with 90 mm dia. plastic sheave and shackle
Polyester touw	4 mm
Gevlochten touw	6 mm
Stalen kabel	Galvanised wire ropes: 3, 4 and 5 mm
	ACC 7 x 19, breaking strength: 180 kg/mm <sup>2</sup>
	Stainless wire ropes: 3, 4 or 5 mm
	ACC 7 x 19, breaking strength: 160 kg/mm <sup>2</sup>
Controls	Controls are available for specific tasks

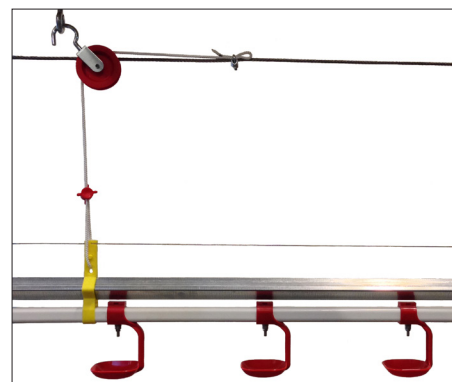
**Hijs kabel: Staalkabel**



**Hijs kabel: Gevlochten koord**



**Hijs kabel: Polyester koord**



Bekijk ook de LANDMECO brochures van bijvoorbeeld:  
(LANDMECO behoudt zich het recht voor de specificaties zonder voorafgaande kennisgeving te wijzigen)



VLEESKUIKEN-  
VOERPANNEN 160°



VLEESKUIKEN-  
VOERPANNEN 330°



DRINKWATER  
SYSTEMEN



VERWARMING  
SYSTEEM



VOERSYSTEMEN  
VOOR MOEDERDIEREN

## DEALER