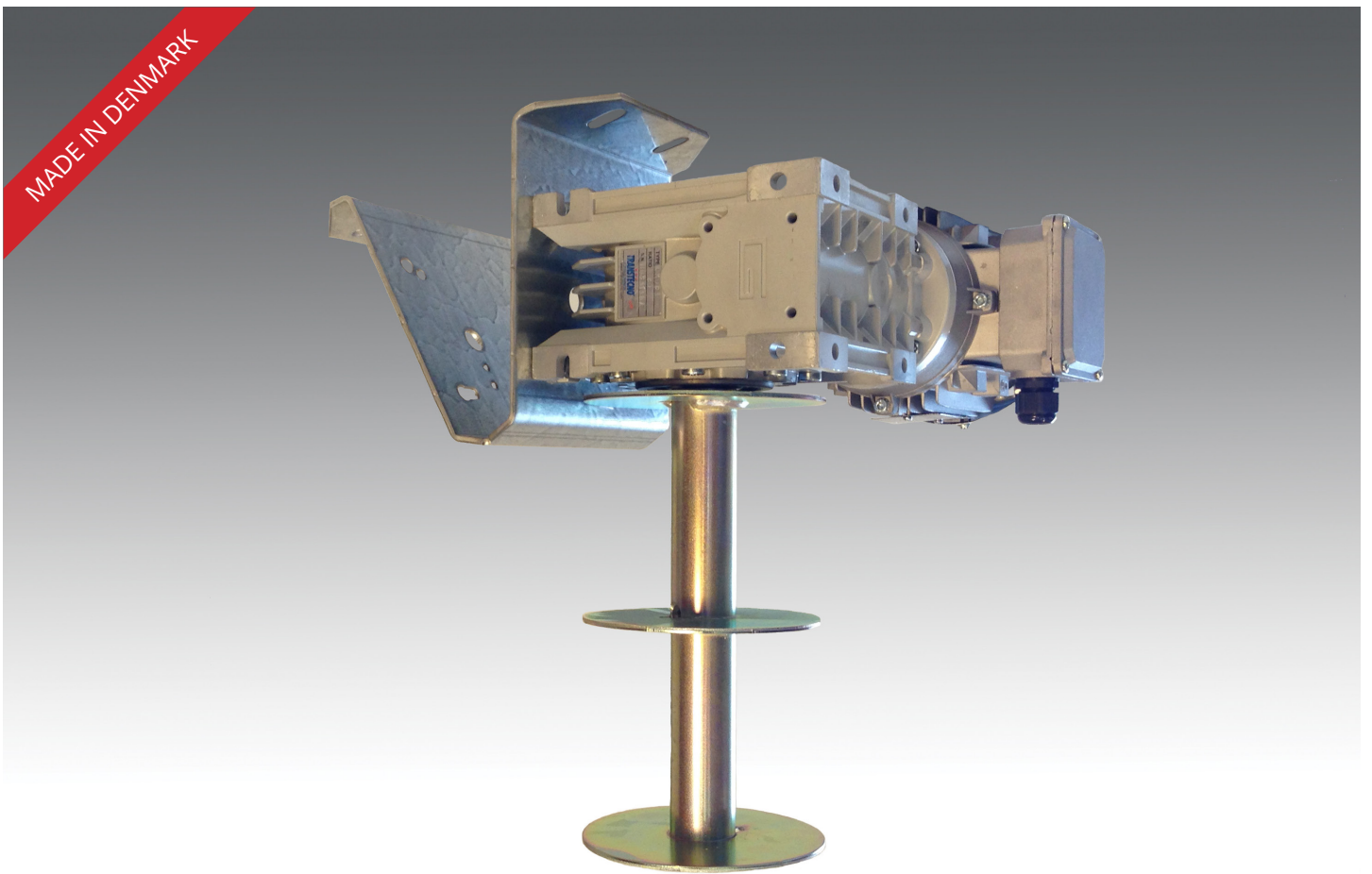


H

HEJSESYSTEMER



POULTRY SOLUTIONS EMPOWERED BY KNOWLEDGE

HEJSESYSTEMER



Erfaring giver sikkerhed

LANDMECOs brede sortiment af udstyr til alle typer ophejs er sammensat og udviklet på baggrund af mange års erfaringer. Så selv ved meget komplekse konstruktioner og systemer finder LANDMECO en tilfredsstillende løsning. Samtidig er LANDMECO totalleverandør af alt nødvendigt udstyr.

I denne brochure gives der eksempler på nogle af de løsninger LANDMECO kan levere.

VALG AF SYSTEM

10

Forhold der skal med i overvejelserne ved valg af system samt dimensionering:

1. Hvilke komponenter skal hejses
2. Hvor ofte skal de hejses
3. Komponenternes vægt
4. Bygningens konstruktion
5. Er der krav til frihøjde
6. Øvrige installationer
7. Hvilken levetid forventes
8. Hvilket miljø skal systemet kunne tåle
9. Øvrige forhold, som belaster hejset ekstraordinært
10. Sikkerhed

STYRING TIL HEJSESYSTEMER

LANDMECO har udviklet en central styring til hejs af foder- og drikkesystemer. Når kyllingerne er kommet i stalden, rettes alle de individuelle hejse-systemer først til manuelt. Herefter kan alle hejse-systemer styres centralt med én knap.

Drikkesystemet går direkte på tromlen, mens hejset til fodersystemet som oftest er monteret med udveksling på, så den kun kører halvt så hurtigt. Ved brug af den centrale styring vil drikkesystemet eksempelvis køre op med 1 cm, mens fodersystemet kun vil køre op med ½ cm.

Eksempel:

Ved en stald med 4 foderstenge og 5 drikkestreng, vil der være 9 knapper på styringen. En til hver hejsemotor. Disse knapper anvendes, når hvert enkelt hejse-system skal rettes til manuelt.

Herudover er der knappen, der aktiverer den centrale styring af alle 9 hejsemotorer, og gør det muligt at hæve/sænke alle hejse-systemer samtidigt.



TILBEHØR TIL HEJSESYSTEMER

Tre typer ophængssnøre

Den lodrette forbindelse til foderanlæg og vandsystem kan udføres i enten stålwire, polyesterline eller fletsnor.

Afhængig af opgave og behov vælges den type, der bedst lever op til ens krav.

Rustfri eller galvaniseret wire

Stålwiren i hejset kan leveres som rustfri eller galvaniseret afhængig af ønske.

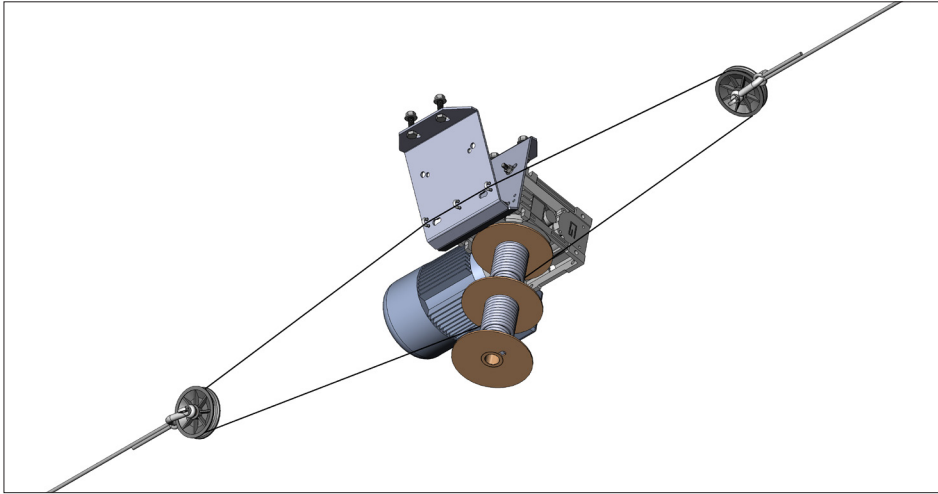
Da prisforskellen på de to typer materialer er stor, bør valget ses i forhold til ens forventninger til levetid og det aktuelle miljø.

Styreskabe

LANDMECO kan levere styreskabe til alle hejseinstallationer indeholdende alt nødvendigt udstyr for drift af hejsemotorerne.

Dette muliggør hejs af hver motor for sig, alternativt flere eller alle samtidig.

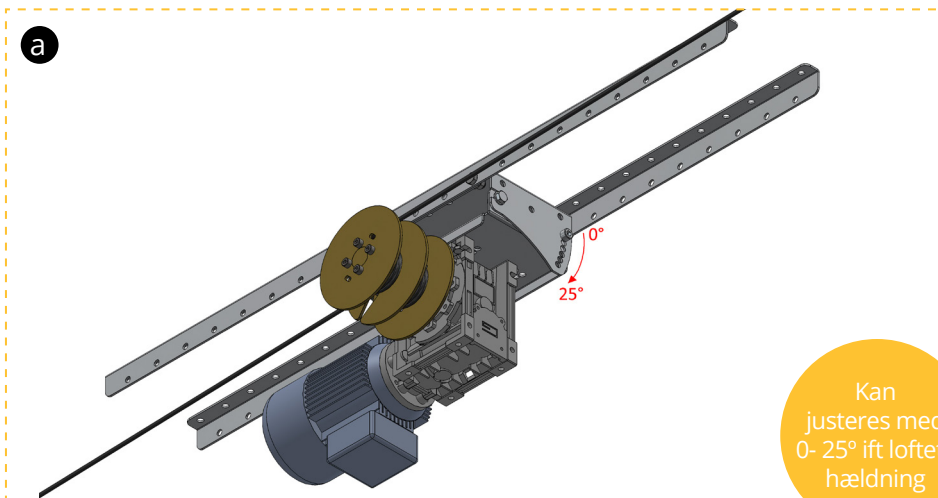
ENKELTHEJS



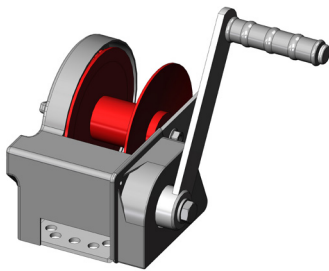
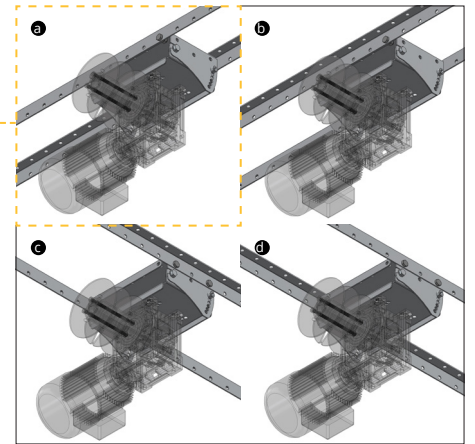
LANDMECO leverer specielle beslag, der kan tilpasses alle typer spær- og loftkonstruktioner. Derved bliver omkostningerne til montage mindst mulige.

Særlig stor fleksibilitet ses ved LANDMECOs beslag, der kan justeres i forhold til loftets hældningsgrad (se figur a,b,c og d).

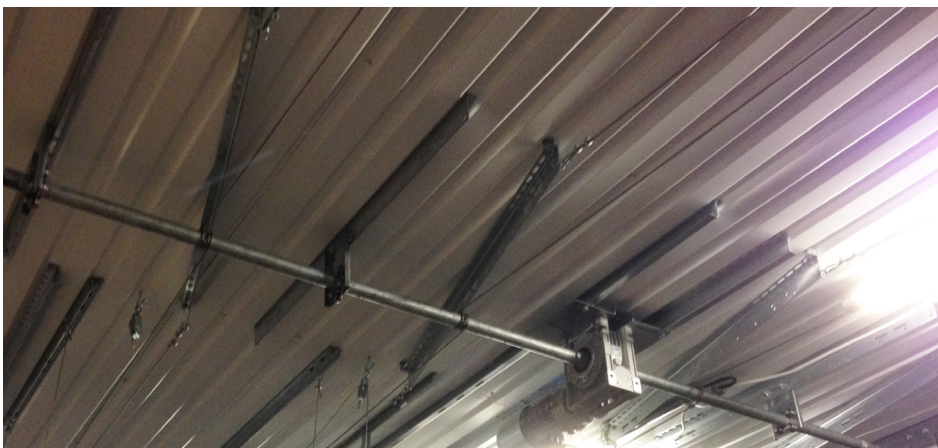
Enkelthejs kan enten monteres direkte eller med udveksling for at opnå større løftekapacitet og sikkerhed. Enkelthejs kan enten leveres el-drevne, med manuelle snækkegear eller håndspil med tandhjulsudveksling og bremse.



Kan justeres med 0- 25° ift loftets hældning



CENTRALHEJS



I fladloftede stalde, eller i stalde hvor flere linier ønskes løftet samtidig, anbefales LANDMECOs kraftige centralhejs.

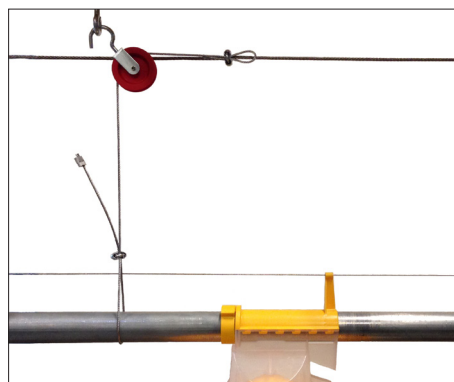
Løsningen giver en utrolig stabil drift, og en meget lille omkostning til el-installation. Anvendes udveksling, reduceres løfthastigheden samtidig med belastningen af hejsegearet, hvilket sikrer stabilitet og sikkerhed ved løft i store stalde.

Alle typer hejs placeres bedst midt i stalden.

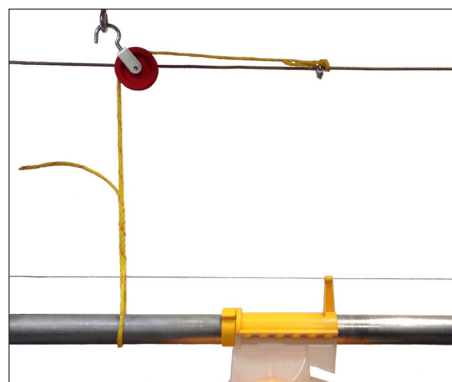
TEKNISKE SPECIFIKATIONER

Snekkegearmotor til enkelthejs	0,55 kW, 1400/17,5 o/min
	0,55 kW, 1400/14,0 o/min
	1,10 kW, 1400/14,0 o/min
Snekkegearmotor til centralhejs	1,50 kW, 1400/17,5 o/min
Håndspil	350 kg, 550 kg, 750 kg og 950 kg. Alle med bremse.
Snekkegear	Manuel med dobbelt tromle
Trisser	Trisse med D50 mm nylonrulle og 2 øjer
	Trisse med D60 mm nylonrulle og krog
	Trisse med D90 mm plastikrulle og sjækel
Polyesterline	4 mm
Fletsnor	6 mm
Stålwirer	Galvaniserede stålwirer: 3, 4 og 5 mm
	ACC 7x19, brudstyrke: 180 kg/mm ²
	Rustfri stålwirer 3, 4 og 5 mm
	ACC 7x19, brudstyrke: 160 kg/mm ²
Styringer	Der leveres styringer til de givne opgaver

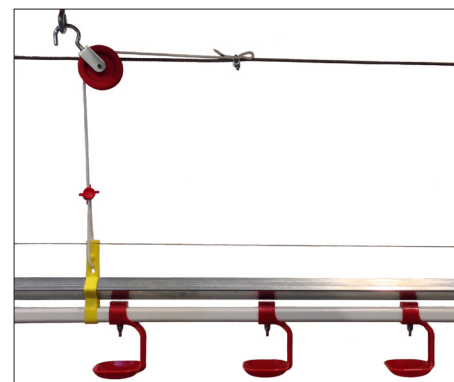
Ophængssnor: Stålwirer



Ophængssnor: Fletsnor



Ophængssnor: Polyesterline



Se også LANDMECOs brochurer om blandt andet:
(Ret til ændringer forbeholdes.)



SKÅLEFODRING
KICK-OFF 160°



SKÅLEFODRING
KICK-OFF 330°



DRIKKESYSTEMER



VARMEANLÆG



FORÆLDREDYRS-FOD-
RING

FORHANDLER