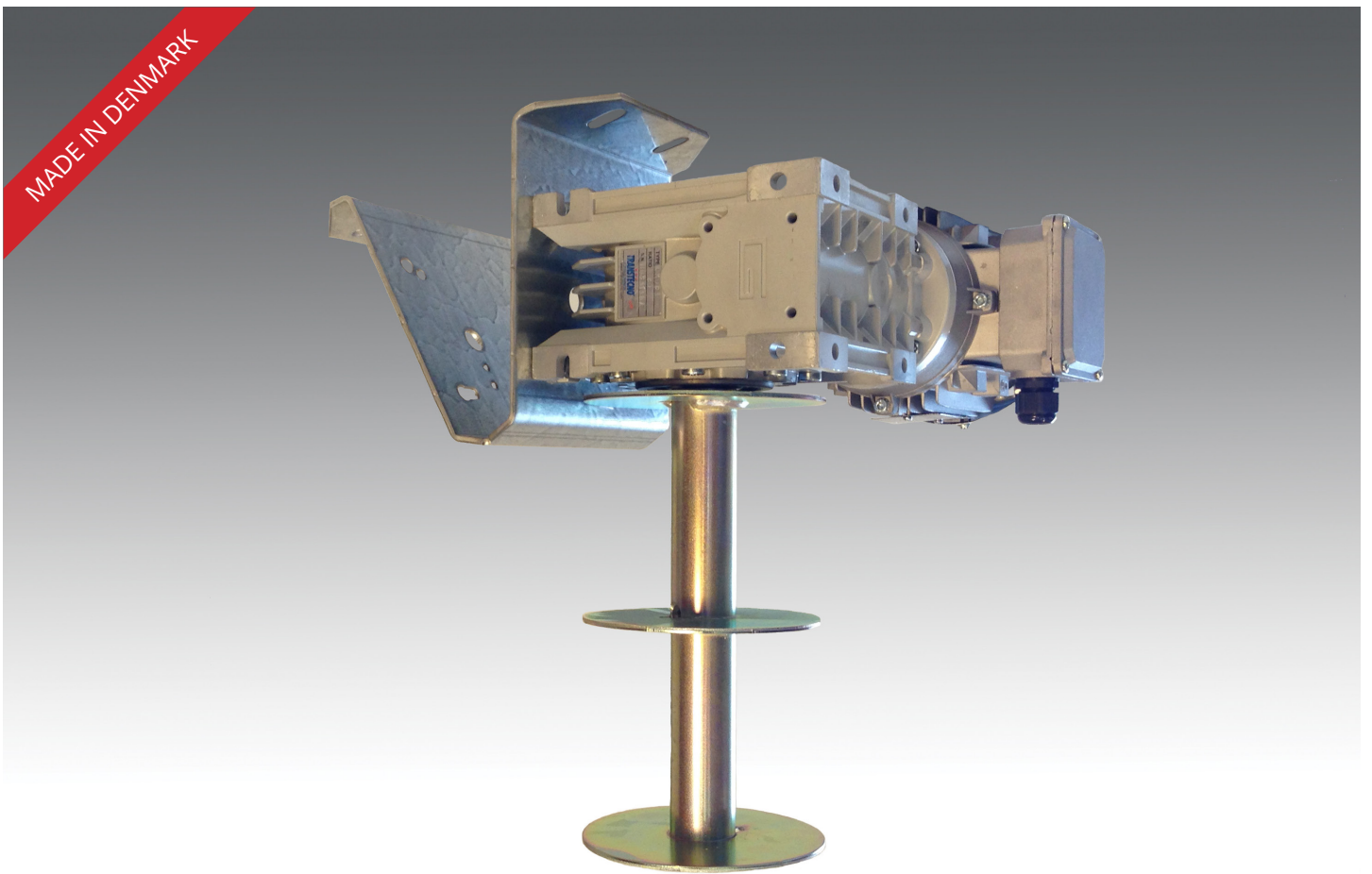


Z

ZVEDACÍ SYSTÉMY



ZVEDACÍ SYSTÉMY



Spolehlivý díky zkušenostem

Široké spektrum zvedacích systémů LANDMECO je založené na mnohaletých zkušenostech. LANDMECO tak může nabídnout uspokojivé řešení i pro nejsložitější konstrukce a systémy.

Kromě toho je LANDMECO komplexním dodavatelem všeho potřebného zařízení.

Dále uvádíme příklady některých zvedacích systémů firmy LANDMECO.

VOLBA
SYSTÉMU

10

Při navrhování systému hraje roli mnoho různých faktorů.

1. Zařízení, které je třeba zvedat
2. Frekvence zvedání
3. Hmotnost komponentů
4. Vnitřní uspořádání budovy
5. Požadavky na průjezdnost budovy
6. Další nainstalovaná zařízení
7. Předpokládaná životnost
8. Pracovní prostředí
9. Další faktory, které mají vliv na namáhání zvedacího systému
10. Spolehlivost

OVLÁDÁNÍ ZVEDACÍCH SYSTÉMŮ

LANDMECO vyvinulo centrální ovládání pro zvedání napájecích a krmných linek. Po naskladnění kuřat do stáje je nutné nastavit zvedací systémy nejprve manuálně. Poté je lze ovládat současně pomocí jediného tlačítka.

Napájecí linky jsou zvedány navíjením přímo na buben, zatímco krmné linky jsou vybaveny převodovkami a jsou zvedány poloviční rychlostí. Při použití centrálního řízení bude na každý 1 cm zvednutí u napájecí linky zvednuta krmná linka jen o ½ cm.

Příklad:

Pro stáj se čtyřmi krmnými a pěti napájecími linkami bude mít řídicí systém devět tlačítek: jedno pro každý motor. Tato tlačítka se používají při manuálním nastavení výšky každé jednotlivé linky.

Navíc je zde tlačítko, které spouští centrální ovládání pro všech devět motorů a umožňuje tak zvýšení/snížení všech linek najednou.



PŘÍSLUŠENSTVÍ ZVEDACÍHO SYSTÉMU

Tři typy nosného lana

Krmná nebo napájecí linka může být zavěšená na kovovém lanku, polyesterovém lanku, nebo na opletené šňůře.

Zvolený typ musí vždy odpovídat požadavkům konkrétní haly.

Nerezové nebo pozinkované lanko

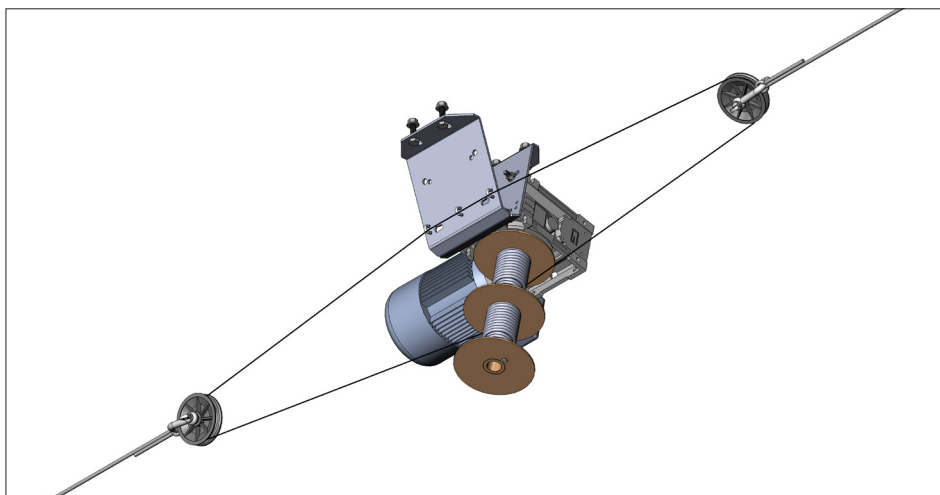
Kovová lanka mohou být nerezová nebo ocelová.

Kvůli velkému cenovému rozdílu těchto dvou typů lan je třeba brát v úvahu hlavně předpokládanou životnost zařízení a prostředí, ve kterém bude lanko umístěno.

Řídicí jednotky

LANDMECO vyrábí řídicí jednotky pro všechny typy zvedacího zařízení. Je možné zdvihat každou linku zvlášť, nebo všechny najednou.

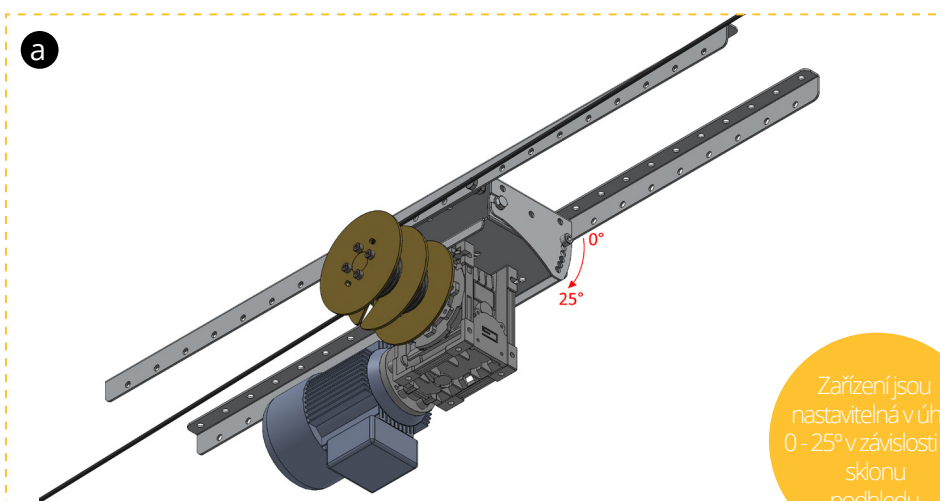
ZVEDACÍ ZAŘÍZENÍ JEDNOTLIVÉ



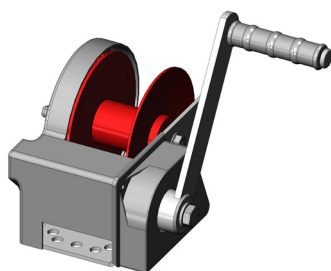
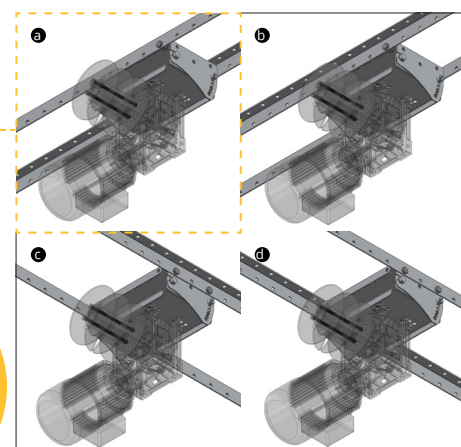
LANDMECO také nabízí speciální montážní materiál, který lze použít na libovolný typ kroků a stropů a který snižuje náklady na montáž.

Velká flexibilita je zajištěna konzolemi LAND-MECO, které lze nastavit v závislosti na sklonu stropu (viz obrázky a, b, c a d).

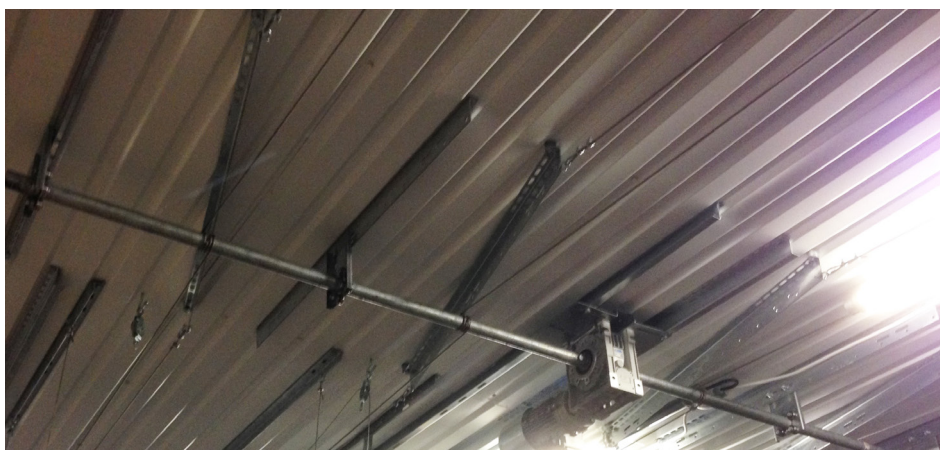
Jednoduchá zvedací zařízení mohou být instalována buď přímo, anebo s převodovkou v případě potřeby větší zvedací kapacity. Jsou k dispozici různé typy navijáků, elektricky poháněné, s ručním šnekovým převodem, nebo s ručním navijákem s ozubeným kolem a brzdou.



Zařízení jsou nastavitelná v úhlu 0 - 25° v závislosti na sklonu podhledu



ZVEDACÍ ZAŘÍZENÍ CENTRÁLNÍ



Výkonné centrální zvedací zařízení LAND-MECO je určeno pro haly s rovným podhledem nebo pro případy, kdy je nutné zdvihát několik linek najednou.

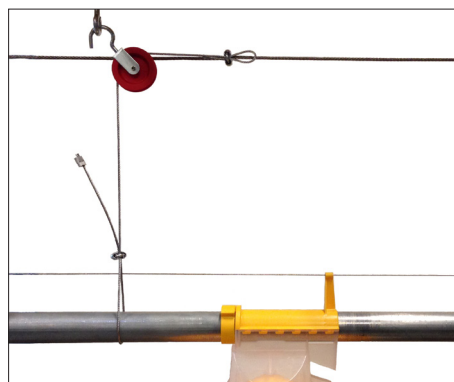
Tento systém zajišťuje mimořádně stabilní provoz a minimalizuje náklady na elektroinstalaci. Při použití převodovky se snižuje rychlost zvedání a zatížení zvedacího mechanismu.

Zvedací mechanismus by měl být vždy umístěn uprostřed haly.

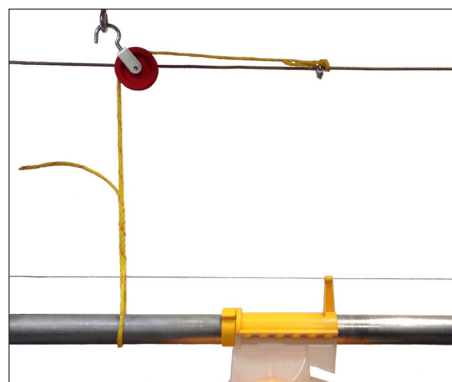
TECHNICKÁ SPECIFIKACE

TECHNICKÁ DATA	
Motor se šnekovou převodovkou pro jednoduché zvedací zařízení	0,55 kW, 1400/17,5 ot./min.
	0,55 kW, 1400/14,0 ot./min.
	1,10 kW, 1400/14,0 ot./min.
Motor se šnekovou převodovkou pro centrální zvedací zařízení	1,5 kW, 1400/17,5 ot./min.
Ruční naviják	350 kg, 550 kg, 750 kg a 950 kg. Všechny vybaveny brzdou.
Šneková převodovka	Manuální s dvojitým bubnem
Kladky	Kladka s 50 mm nylonovým kolem a dvěma oky
	Kladka s 60 mm nylonovým kolem a hákem
	Kladka s 90 mm nylonovým kolem a třmenem
Polyesterové lano	4 mm
Opletená šňůra	6 mm
Kovová lanka	Pozinkované lanko: 3, 4 a 5 mm
	mez pevnosti: 180 kg/mm ²
	Nerezové lanko: 3, 4, 5, nebo 6 mm
	mez pevnosti: 160 kg/mm ²
Ovládání	Ovládání je navrženo dle požadavku

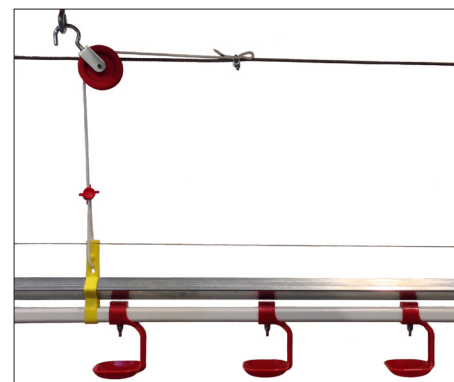
Zavěšení pomocí ocelového lanka



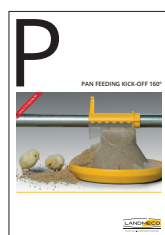
Zavěšení pomocí opletené šňůry



Zavěšení pomocí polyesterového lanka



Viz také další letáky LANDMECO, např.:
(LANDMECO si vyhrazuje právo změnit specifikace bez předchozího upozornění)



MISKOVÁ KRMÍTKA
KICK-OFF 160°



MISKOVÁ KRMÍTKA
KICK-OFF 330°



DOPRAVNÍKY



SYSTÉMY TOPENÍ



BREEDER FEEDING

OBCHODNÍ ZÁSTUPCE