

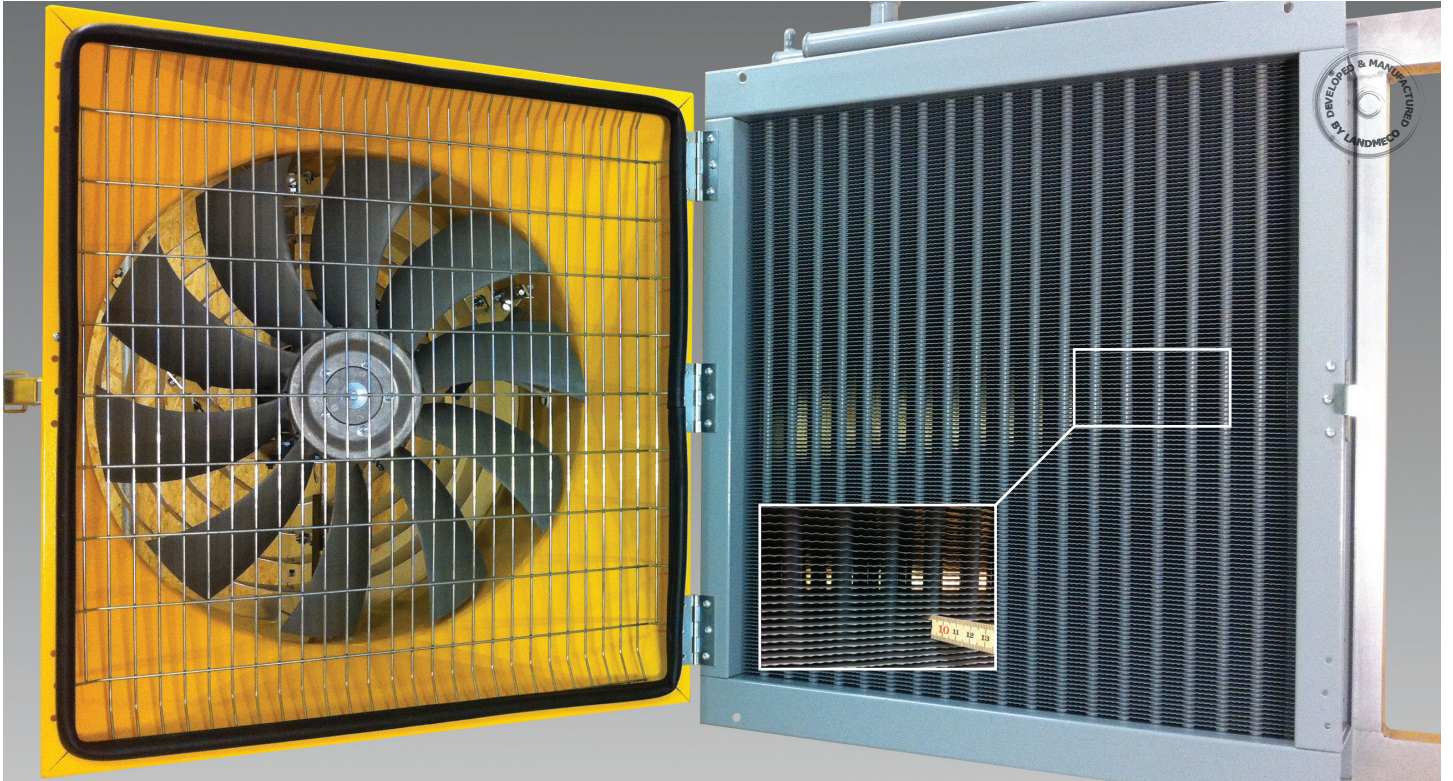
S

SYSTEMY NAGRZEWNIC



POULTRY SOLUTIONS EMPOWERED BY KNOWLEDGE

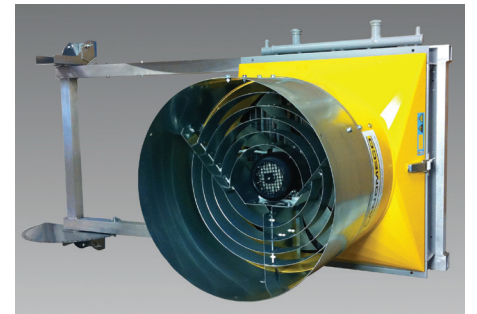
CALORI-AIR



Nagrzewnice wodne Calori-Air firmy LANDMECO zostały specjalnie zaprojektowane do użytku w kurnikach lub w innych rodzajach budynków inwentarskich, w których występuje duże zagęszczenie kurzu oraz takich, które wymagają wysokich temperatur, dlatego żeberka grzewcze są umieszczone szerzej niż jest to normalnie w podobnych nagrzewnicach. Wentylator ma 10 łopatek zapewniając tym samym bardzo cichą pracę Systemu Calori-Air.

DOSTAWCA WENTYLACJI

LANDMECO zaleca aby ostateczne rozwiązanie systemu ogrzewania zostało zaprojektowane we współpracy z dostawcą systemu wentylacyjnego.



WYJĄTKOWA WYDAJNOŚĆ SYSTEMU

Powierzchnie grzejne są zaprojektowane na podstawie najnowszych grzewczych technologii powierzchniowych, tak więc są bardzo wydajne w stosunku do swojej wielkości.

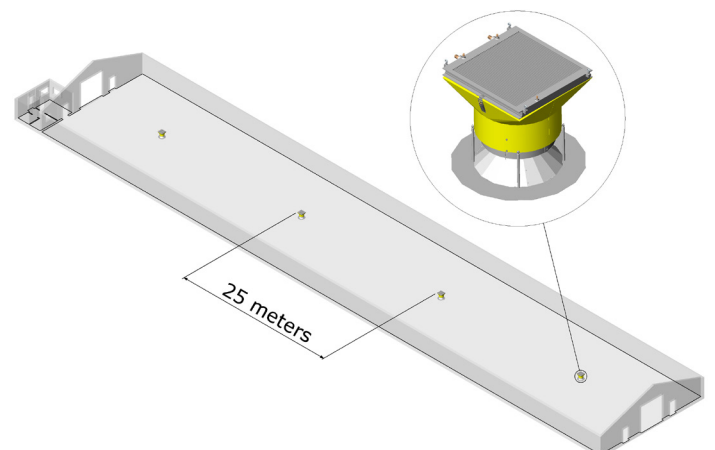
ŁATWOŚĆ CZYSZCZENIA

Wentylator jest umieszczony na zawiasach na elemencie grzejnym, więc może być całkowicie odchylany. To pozwala na łatwy dostęp do powierzchni grzejnych oraz obudowy podczas czyszczenia. Szeroko rozmieszczone żeberka grzejne również ułatwiają czyszczenie.

MOŻLIWOŚCI INSTALACJI

1 TRADYCYJNE NAGRZEWANIE

Zalecane jest aby zapewnić jak najlepsze rozprowadzenie ciepła, a co za tym idzie suchą ściółkę. Nagrzewnice mogą być podnoszone lub obniżane za pomocą wciągarki co zapewnia wyjątkowo dobrą cyrkulację powietrza. System Calori-Air dostępny jest z dwiema różnymi płytami dystrybucyjnymi ze stali ocynkowanej lub z włókna szklanego.

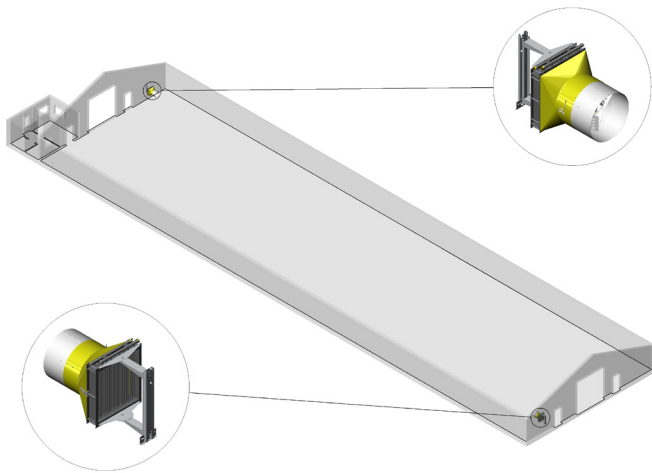


INSTALLATION POSSIBILITIES

SZCZYTOWY

2

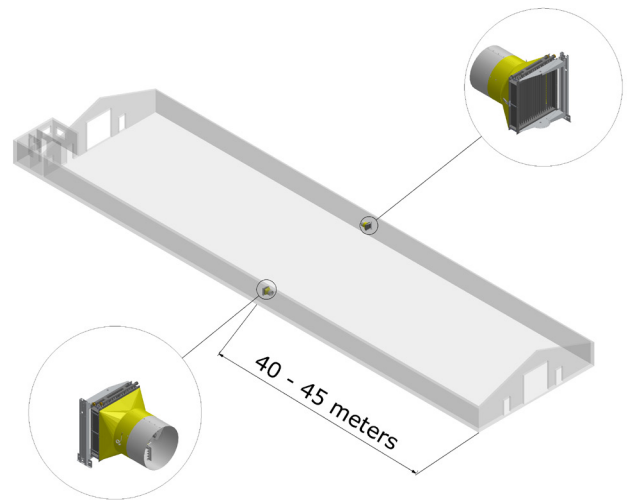
Ogrzewanie szczytowe składa się z dwóch nagrzewnic powietrza dopasowanych do pracy w krótkich budynkach do 40-50 metrów długości. Rury umieszczone są na przeciwległych bocznych ścianach. LANDMECO zaleca to rozwiązanie, ponieważ posiada ono wentylatory w celu lepszej cyrkulacji powietrza co zapewnia lepszy klimat i suchą ściółkę na całym obiekcie.



ZRÓWNOWAŻONY (POŚRODKOWY)

3

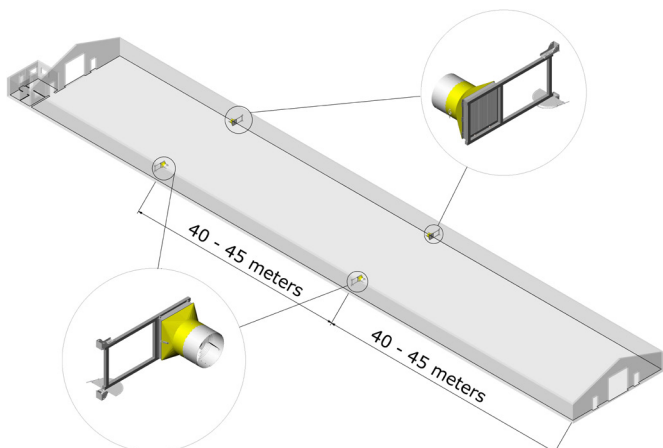
Zrównoważone pośrodkowe ogrzewanie z dwoma nagrzewnicami powietrza jest przystosowane do budynków o długości 80-90 metrów. Czyszczenie jest proste, ponieważ nagrzewnice są zamontowane na obrotowych wysięgnikach. Ten system zapewnia dobrą cyrkulację powietrza. Dostępny jest również z 201 cm uchwytem ściennym.



ZRÓWNOWAŻONY (POŚRODKOWY PODWÓJNY)

4

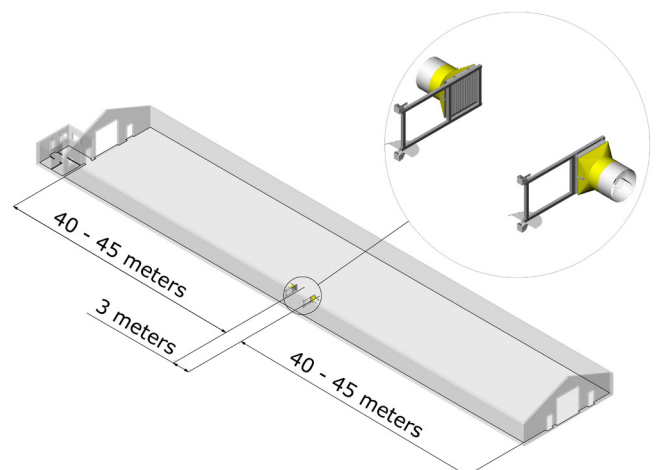
Warunki opisane w systemie zrównoważonym (3) także mają zastosowanie tutaj. W tym systemie, jednak dwie nagrzewnice są zainstalowane na każdej stronie ściany ponieważ ze względu na zastosowanie w budynkach o większej długości. Rozwiązanie to jest zazwyczaj używane w długich budynkach inwentarskich do 100-110 metrów. System zrównoważony DB dostępny jest również z uchwytem ściennym o długości 90 cm.



SYSTEM JEDNOSTRONNY

5

W tym systemie dwie nagrzewnice montuje się na jednej stronie ściany i jest on dopasowany do budynków o długości nie przekraczającej 80-90 metrów. Główną zaletą tego rozwiązania jest to, że kotłownia może być umieszczona w bliskiej odległości od obu nagrzewnic, to eliminuje potrzebę montażu rozległych przewodów doprowadzających i czyni ten system zarówno prostszym i tańszym.

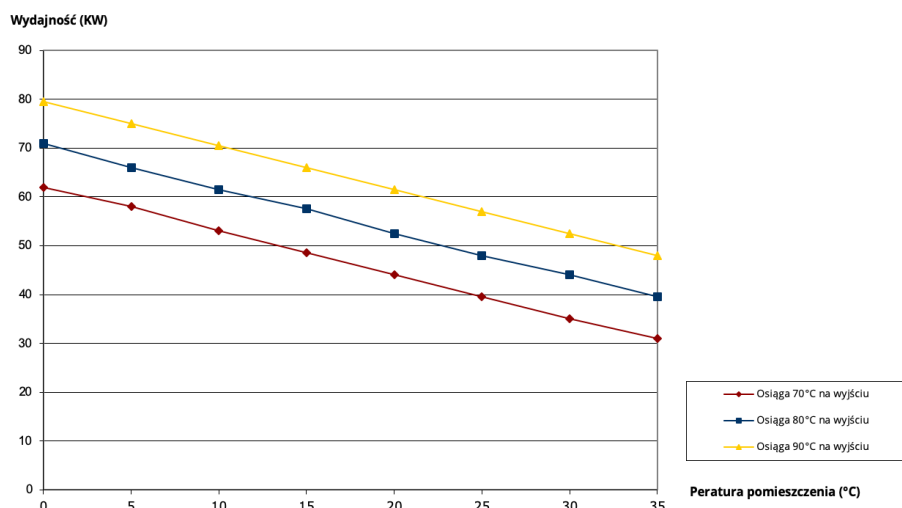


SPECYFIKACJA TECHNICZNA

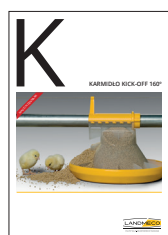
MODEL 91-900	
Grubość elementu grzewczego	91 mm
Rodzaj materiału elementu grzewczego	Rurki miedziane oraz odporne na wodę morską aluminium
Waga bez napełnia wodą	74 kg
Silnik wentylatora	0,55 kW, 900 obr/min zawiera termostat. Dane techniczne innych silników są dostępne na życzenie
Wydajność wentylatora	7100 m³/h
Wysokość/szerokość/głębokość	880x760x680 mm
Wysokość/szerokość/głębokość z przedłużeniem	880x760x920 mm
Ciśnienie powrotne wody	0,16 bar
Połączenia	5/4" BSP
Liczba obwodów	7
Maksymalna moc grzewcza	80KW

KRZYWA WYDAJNOŚCI MODELU 91-900 Z PRZEPŁYWEM 54L/MIN ZAINSTALOWANEGO W PIONIE*

* Możliwe jest zainstalowanie 2-5 wyjść.



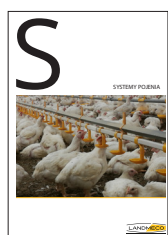
Zobacz także inne broszury LANDMECO na przykład:
(LANDMECO zastrzega sobie prawo do zmiany specyfikacji bez uprzedzenia)



KARMIDŁO KICK-OFF
KICK-OFF 160°



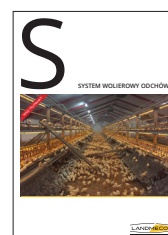
KARMIDŁO KICK-OFF
KICK-OFF 330°



SYSTEMY POJENIA



PRZENOŚNIKI GIĘTKIE



SYSTEM WOLIEROWY
ODCHÓW



KARMIENIE STADA
REPRODUKCYJNEGO

PRZEDSTAWICIEL NA POLSKĘ

TOMASZ WRÓBLEWSKI
tomasz@landmeco.com
www.landmeco.com/pl
+48 609 960 350