

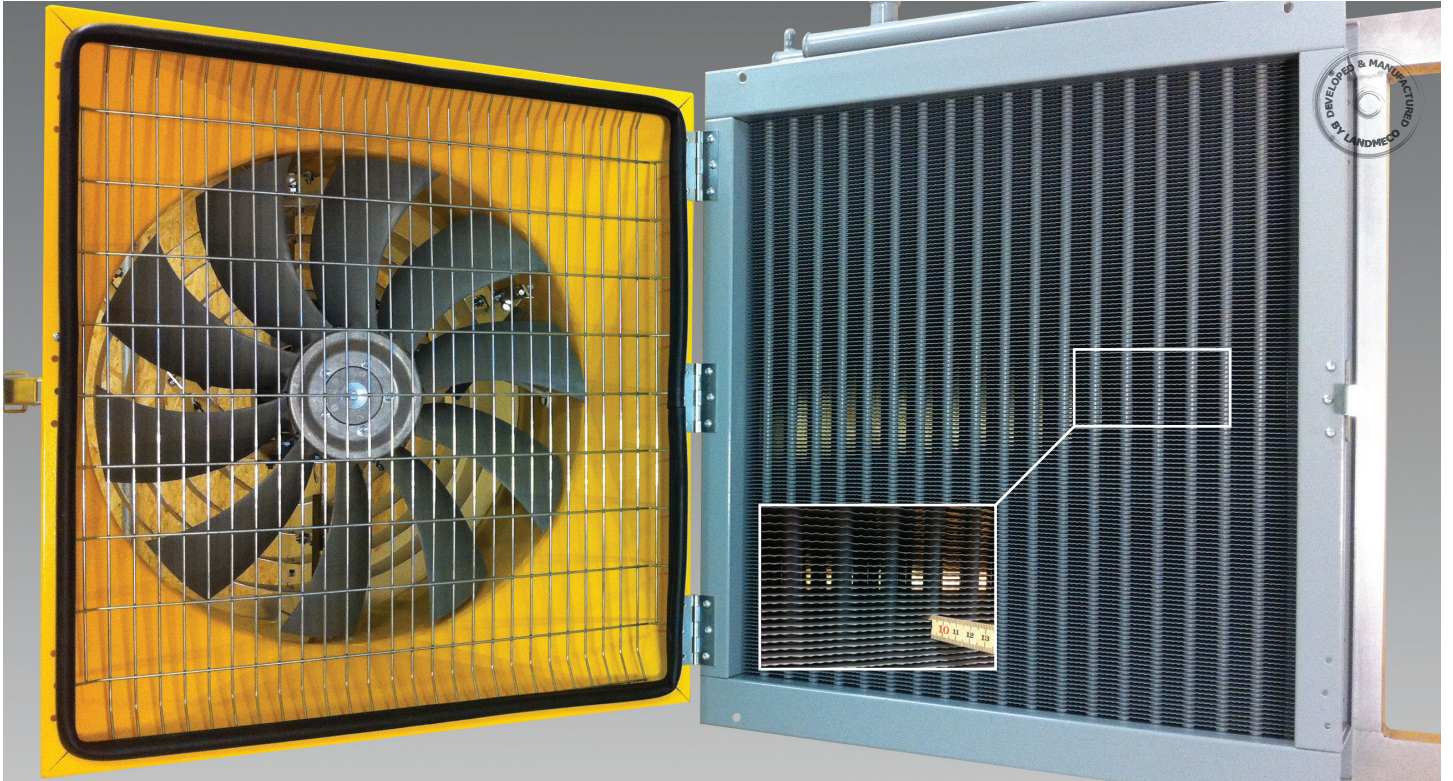
# V

## VERWARMING SYSTEEM



POULTRY SOLUTIONS EMPOWERED BY KNOWLEDGE

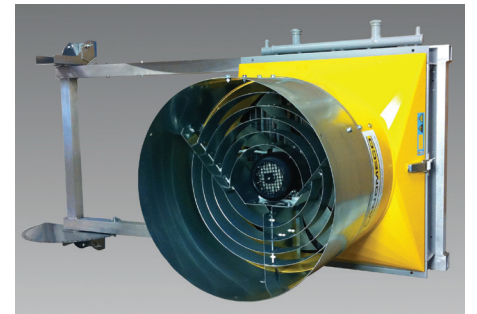
# CALORI-AIR



Het Calori-Air verwarming systeem is speciaal ontwikkeld om te gebruiken in vleeskuiken-stallen of andere gebouwen waar levende dieren worden gehouden waar veel stof ontwikkeling is en/of een hoge warmtevraag. De lamellen van de heater zijn daarom wijder opgesteld dan bij vergelijkbare heaters. Ook heeft de ventilator in totaal 10 bladen, om er zo zorg voor te dragen dat de Calori-Air erg stil is.

## VENTILATOR LEVERANCIER

LANDMECO geeft aan dat de definitieve keuze voor de ventilator in overleg is geweest met de ventilator leverancier.



## UITZONDERLIJK RENDEMENT

Verwarmingsoppervlakten zijn ontworpen op basis van de laatste verwarmingsoppervlak technologie en dus zeer efficiënt in verhouding tot elementgrootte.

## GEMAKKELIJK SCHOON TE MAKEN

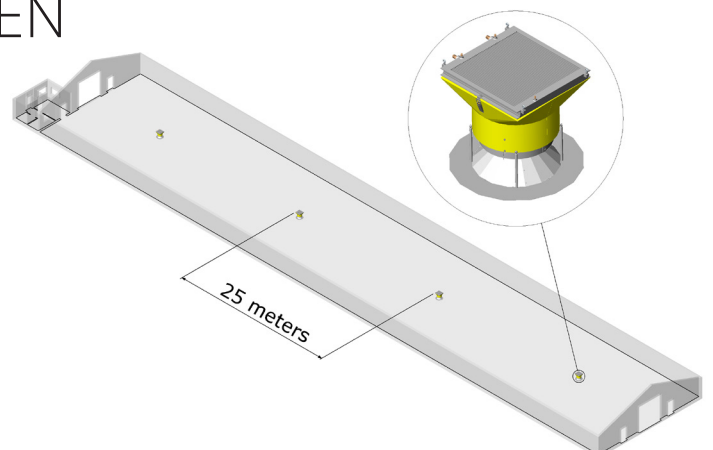
De ventilator unit hangt aan het verwarming element waardoor het helemaal open geklapt kan worden. Dit geeft makkelijke toegang tot het verwarming element en de behuizing voor schoonmaakwerkzaamheden. De ver uitelkaar geplaatste ribben van het verwarmingselement vereenvoudigen ook het schoonmaken.

## INSTALLATIE MOGELIJKHEDEN

### TRADITIONELE VERWARMING

1

Is aanbevolen als best mogelijke verdeler van warmte door de uitzonderlijke luchtcirculatie en zorgt zo voor droog strooisel. De heater kan worden verhoogd en verlaagd door middel van een lierinstallatie indien gewenst. De Calori-Air is verkrijgbaar met twee verschillende verdeelplaten respectievelijk in verzinkt staal of glasvezel.

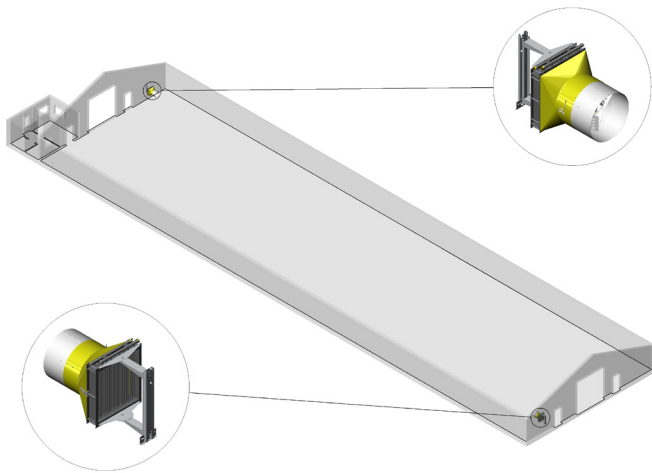


# INSTALLATIE MOGELIJKHEDEN

## ZIJWAND VERWARMING

# 2

Zijwand verwarming met twee heaters is toepasbaar voor stallen tot aan 40-50 meter. De buizen zijn gemonteerd op de zijwanden. LANDMECO beveelt aan om bij deze oplossing circulatie ventilatoren toe te passen, om zo een passen klimaat te creëren en droge mest door de hele stal.

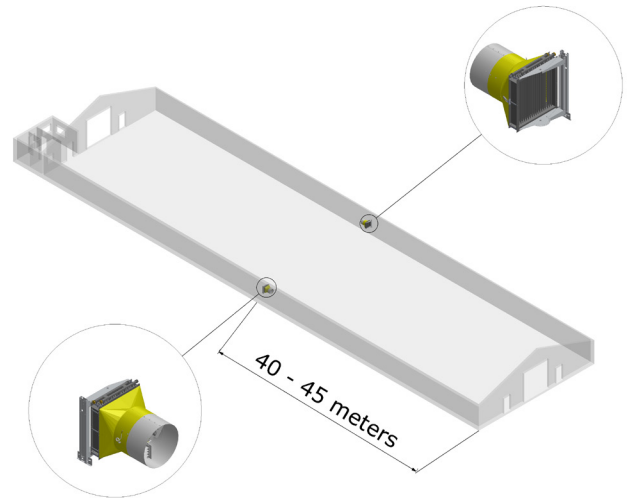


## GEBALANCEERDE VERWARMING

# 3

Gebalanceerde verwarming met twee heaters is mogelijk voor stallen tot aan 80-90 meter. Schoonmaakwerkzaamheden zijn gemakkelijk als de heaters op weg klappbare muurbeugels zijn gemonteerd. Dit systeem geeft een goede luchtcirculatie.

Gebalanceerde verwarming is ook verkrijgbaar met een 201 cm muur beugel (zie gebalanceerde verwarming db, 4).

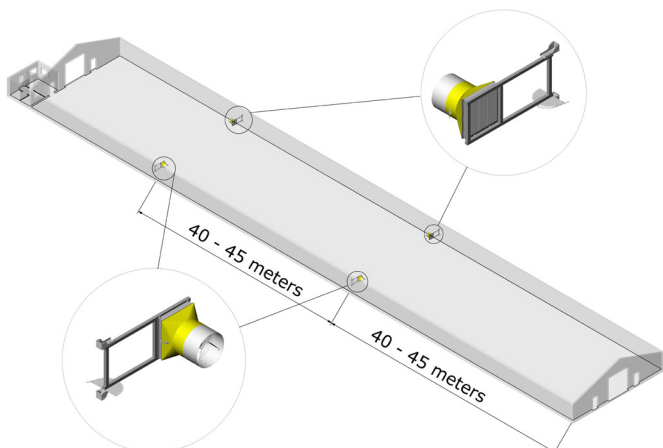


## GEBALANCEERDE VERWARMING, DB

# 4

De condities beschreven onder gebalanceerde verwarming (3) zijn ook hier van toepassing. In dit systeem, zijn echter twee heaters geïnstalleerd aan iedere zijde van de stal door de grotere lengte van de stal. Deze oplossing is speciaal voor stallen met een lengte van 100-110 meter.

Gebalanceerde, dubbel verwarming is ook verkrijgbaar met 84 cm muur beugel (zie gebalanceerde verwarming, 3).

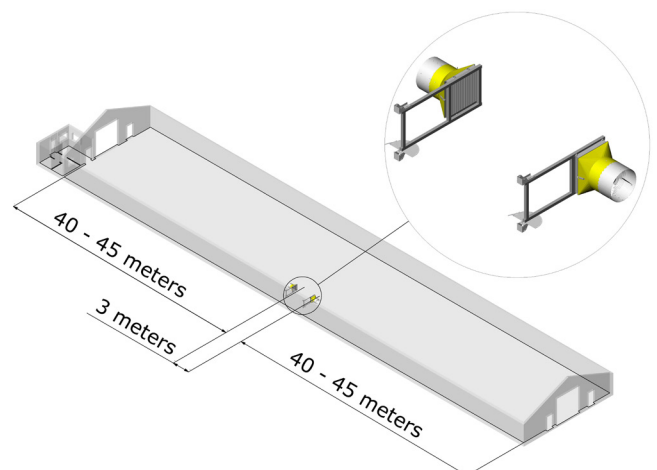


## EENZIJDIGE VERWARMING

# 5

In dit systeem zijn de heaters geïnstalleerd aan een van de zijwanden. Dit systeem kan worden toegepast voor stallen tot aan 80-90 meter.

Het grootste voordeel van deze opstelling is dat de cv ruimte kan worden gepositioneerd dicht bij beide heaters, dit maakt het aanbrengen van een uitgebreid leidingstelsel overbodig en zo eventueel de installatie goedkoper.



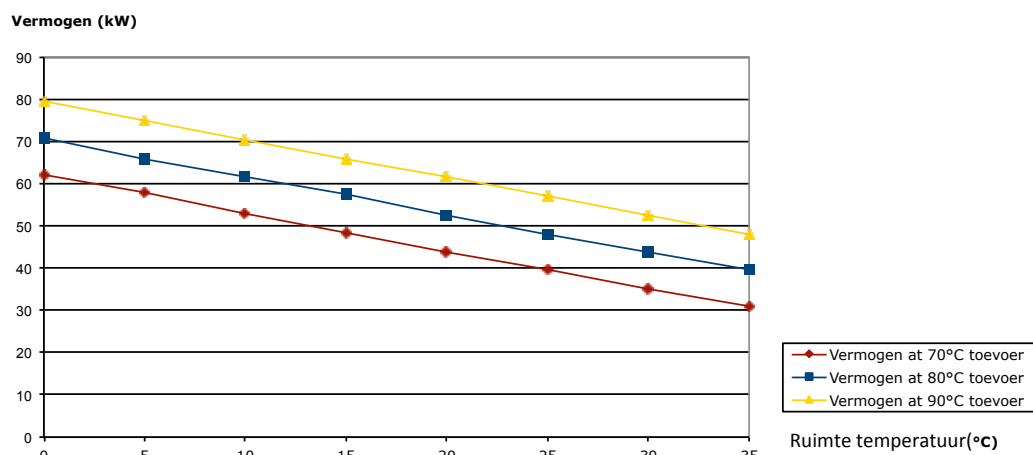


# TECHNISCHE SPECIFICATIES

MODEL 91-900	
Dikte verwarmings element	91 mm
Materiaal verwarmings element	Copper tubes and seawater resistant aluminum
Gewicht excl. water	74 kg
Ventilator motor	0,55 kW, 900 rpm clixon incl.. Other motor specifications are available on request!
Ventilator cappaciteit	7100 m³/h
HxBxD	880x760x680 mm
HxBxD met verlenger	880x760x920 mm
Waterdruk	0,16 bar
Aansluiting	5/4" BSP
Aantal circuits	7

UITGANGSCURVE VOOR MODEL 91-900 MET EEN DEBIET VAN 54 L/MIN. VERTICAAL GEINSTALLEERD\*

\*De uitgangscurve is voor installatie mogelijkheden 2-5.



Bekijk ook de LANDMECO brochures van bijvoorbeeld:

(LANDMECO behoudt zich het recht voor de specificaties zonder voorafgaande kennisgeving te wijzigen)



VLEESKUIKEN VOERPANNEN  
KICK-OFF 160°



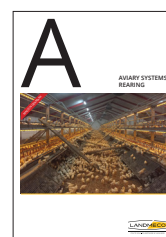
VLEESKUIKEN VOERPANNEN  
KICK-OFF 330°



DRINKWATER  
SYSTEMEN



VIJZELS



VOLIÈRE SYSTEMEN  
OPFOK



VOERSYSTEMEN  
VOOR MOEDERDIEREN

## DEALER