

V

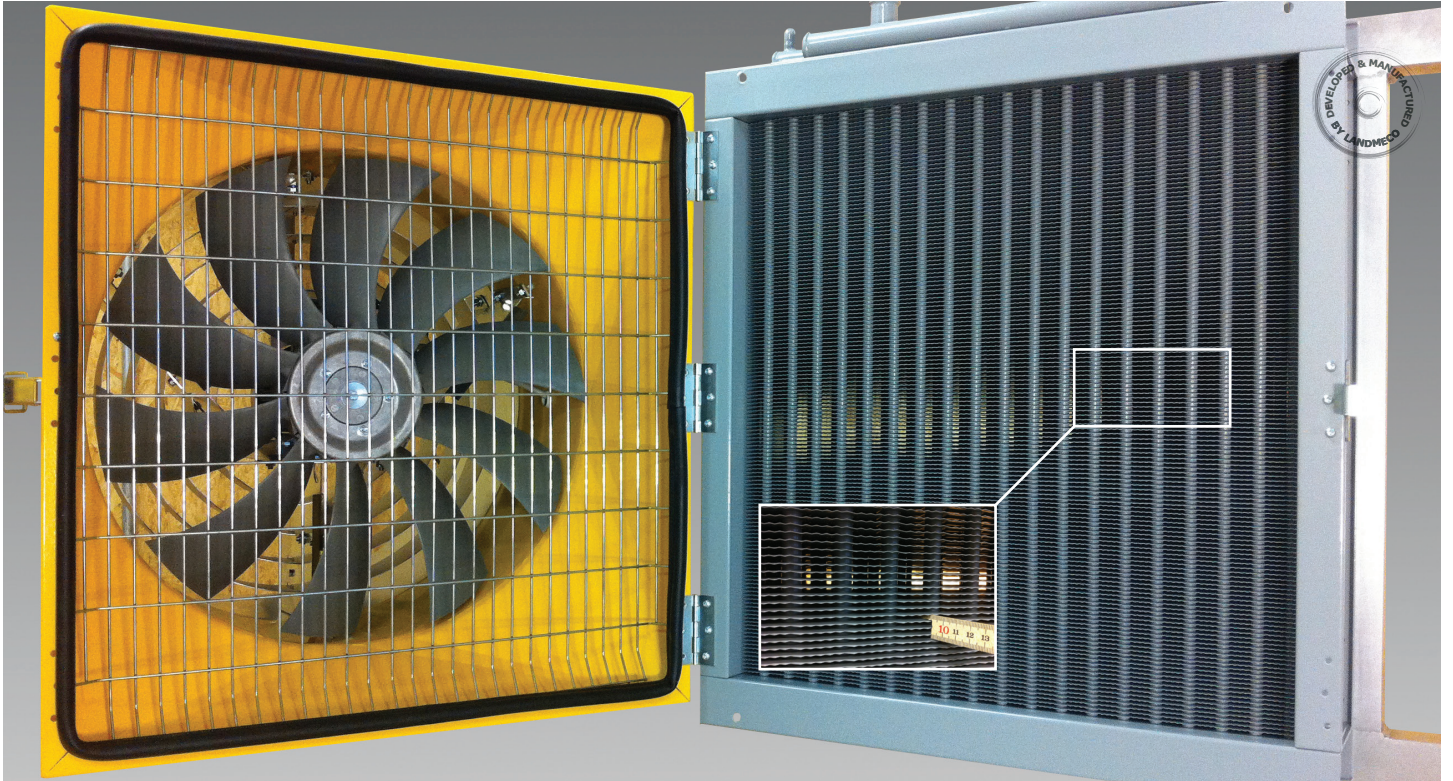
VARMEANLÆG



LANDMECO

POULTRY SOLUTIONS EMPOWERED BY KNOWLEDGE

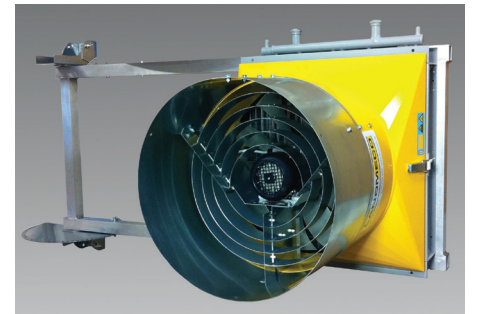
CALORI-AIR



LANDMECOs Calori-Air varmesystem er specielt udviklet til fjerkræstalde, eller stalde med meget støv i luften eller stort varmebehov. Dette betyder blandt andet, at afstanden mellem lamellerne er væsentlig større end man ser det på tilsvarende modeller. Samtidig har vingesættet hele 10vinger, hvilket sikrer at Calori-Airen er meget støjsvag.

VENTILATIONSLEVERANDØREN

LANDMECO anbefaler, at den endelige løsning udarbejdes i samarbejde med ventilationsleverandøren.



EKSTREM HØJ YDELSE

Varmefladeren er fremstillet på baggrund af den seneste teknologi inden for varme-flader, hvilket betyder en ekstrem høj ydelse i forhold til elementets størrelse.

LET RENGØRING

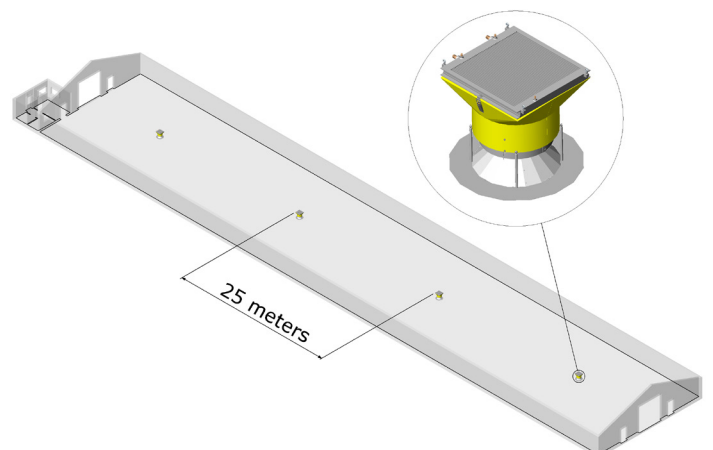
Blæserdelen er hængslet på varme-elementet, så der kan åbnes helt. Dette giver fri adgang til rengøring af varme-fladeren samt huset. Samtidig lettes rengøringen væsentligt, på grund af den store afstand mellem lamellerne i varme-fladeren.

MONTERINGSMULIGHEDER

HÆNGENDE VARME



Anbefales idet den giver den bedste varmefordeling, og derved sikrer god strøelse. Da der er hejs i calorifererne, kan de sænkes ned over gulvet, og give en utrolig god luftcirkulation. Denne calorifer findes med to forskellige spredeplader i henholdsvis galvaniseret stål eller glasfiber.

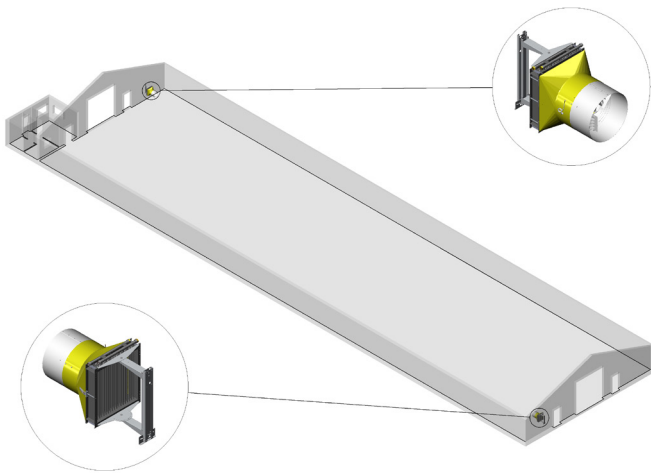


MONTERINGSMULIGHEDER

GAVL
VARME

2

Gavl varme med to caloriferer kan anvendes i kortere huse, op til 40-50 meter. Rørene placeres på sidevæggene. LANDMECO anbefaler, at denne løsning suppleres med luftblander, for at sikre et godt klima og god strøelse i hele stalden.

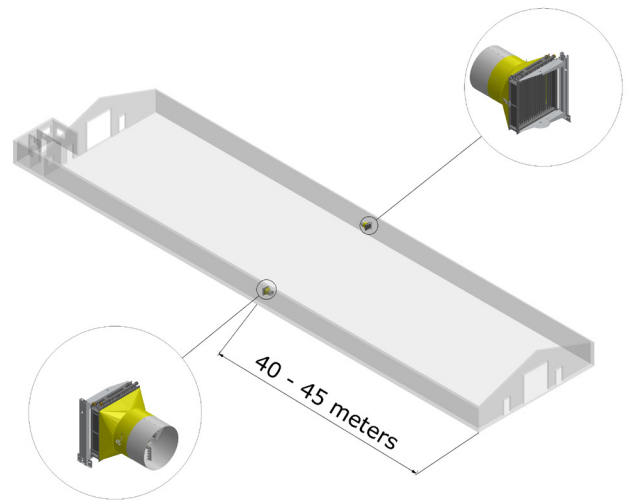


BALANCE
VARME

3

Balance varme med to caloriferer kan anvendes i huse op til 80-90 meter. Rengøringen er let, idet caloriferen er monteret på en svingarm. Løsningen giver en god luftcirkulation.

Balance varme kan også leveres med et 201 cm vægbeslag (se balance varme db, 4).

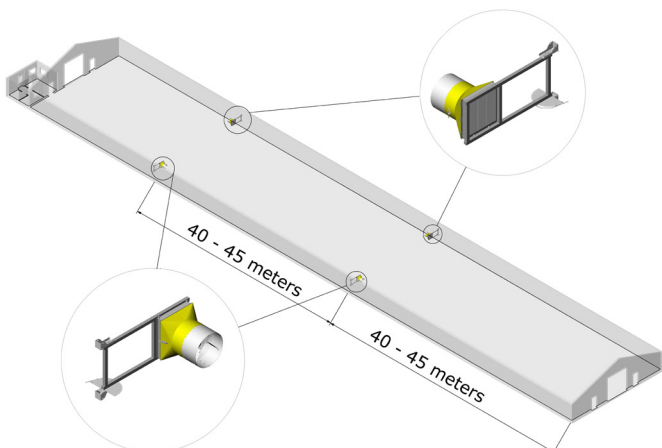


BALANCE
VARME, DB

4

Her gælder de samme forhold, som under balance varme (3). Dog er der her monteret to caloriferer på hver sidevæg på grund af staldens længde. Denne løsning anvendes typisk i længere stalde af op til 100-110 meter.

Balancevarme, db kan også leveres med et 84 cm vægbeslag (se balance varme, 3).

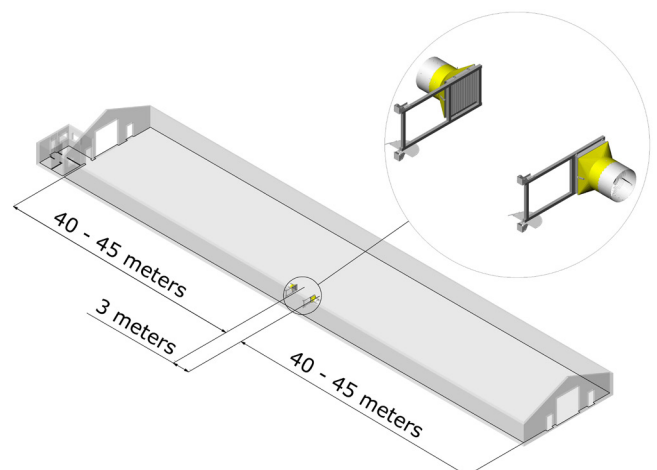


ENKELTSIDET
VARME

5

Her monteres calorifererne kun på den ene sidevæg. Løsningen kan anvendes i huse op til 80-90 meter.

Fordelen ved denne løsning er, at man kan lave kedelrummet umiddelbart i nærheden af begge caloriferer, og derved undgå omfattende rørføring, hvilket giver en enklere og billigere løsning.

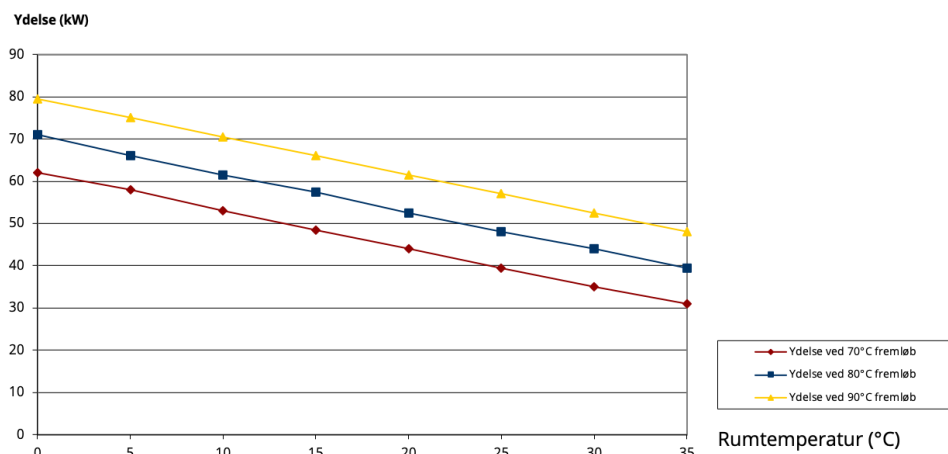


TEKNISKE SPECIFIKATIONER

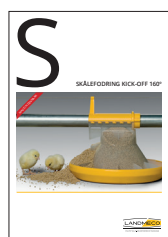
MODEL 91-900	
Varmefladens tykkelse	91 mm
Varmefladens materialer	Kobberrør og søvandsbestandigt aluminium
Vægt uden vand	74 kg
Blæsemotor	0,55 kW, 900 o/min inklusiv clixon
Ventilatorydelse	7100 m ³ /h
HxBxD	880x760x680 mm
HxBxD med forlænger	880x760x920 mm
Vandmodtryk	0,16 bar
Tilslutning	5/4" RG
Antal kredsløb	7

YDELSESKURVER FOR MODEL 91-900. VANDFLOW 54 L/MIN - VERTIKALT MONTERET*

* Ydelserne er gældende for monteringsmulighed 2-5.



Se også LANDMECOs brochurer om blandt andet:
(Ret til ændringer forbeholdes.)



SKÅLEFODRING
KICK-OFF 160°



SKÅLEFODRING
KICK-OFF 330°



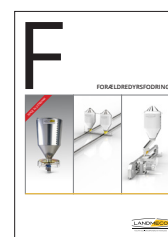
DRIKKESYSTEMER



SNEGLE



ETAGESYSTEMER
OPDRÆT



FORÆLDREDYRS-
FODRING

FORHANDLER