

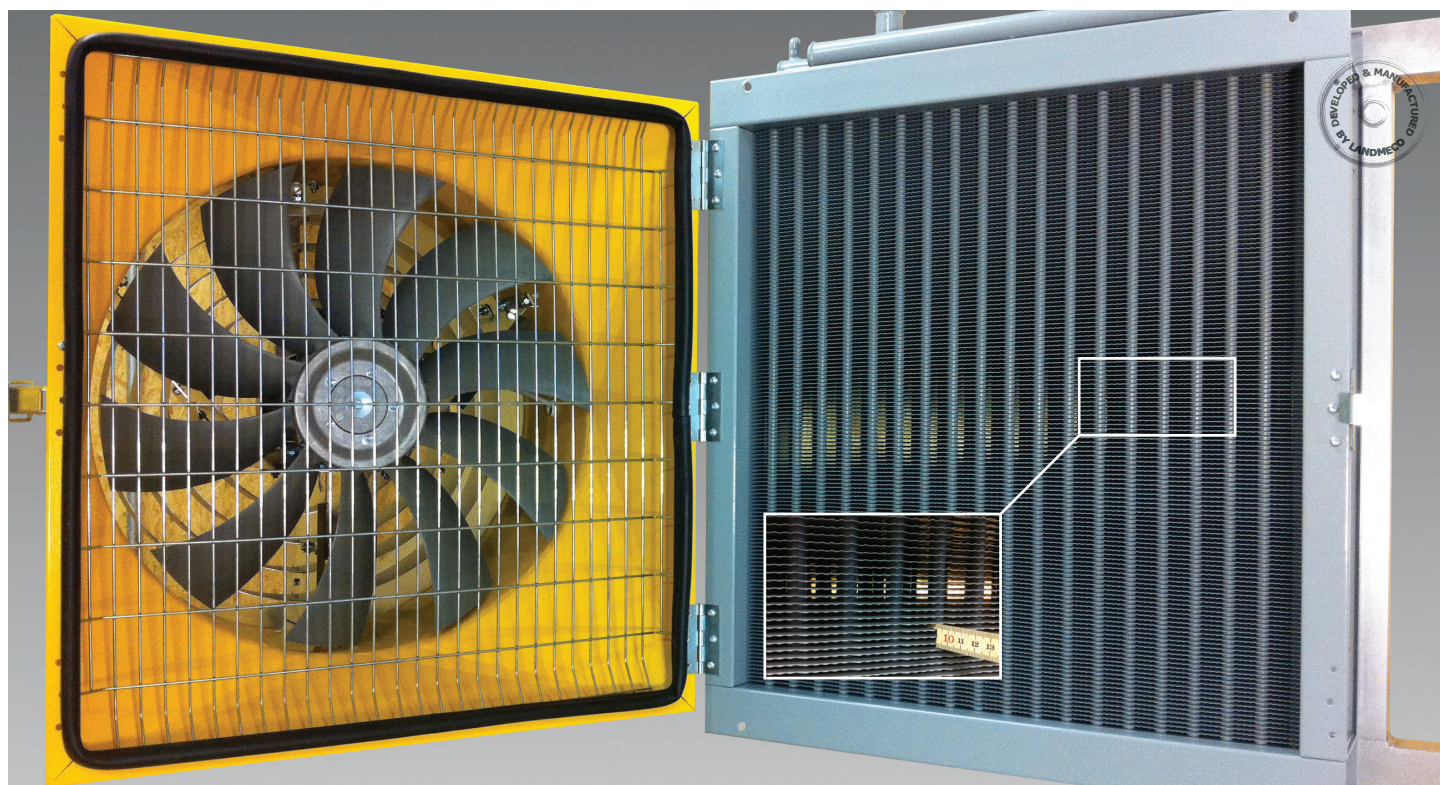
T

SYSTÉMY TOPENÍ



POULTRY SOLUTIONS EMPOWERED BY KNOWLEDGE

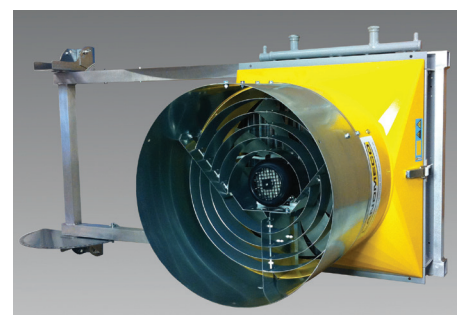
CALORI-AIR



Topení Calori-air je navrženo speciálně pro použití v halách pro drůbež i v jiných halách pro živočišnou výrobu s vysokou prašností anebo s vysokými nároky na topení. Topná žebra jsou proto umístěná dál o sebe, než je obvyklé u podobných topidel. Ventilátor topidla má celkem 10 lopatek, tím je dosaženo nízké hlučnosti topidla.

DODAVATEL VENTILACE

LANDMECO doporučuje, aby konečný návrh byl prodiskutován také s dodavatelem ventilačního systému.



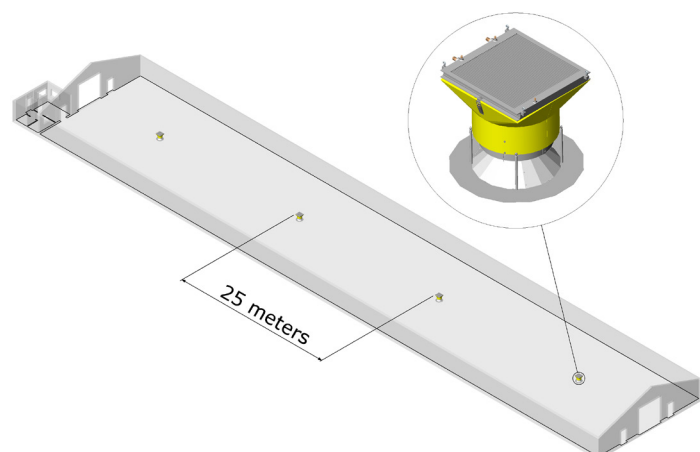
VÝJIMEČNÝ VÝKON

Povrch topného tělesa je navrženo podle nejnovějších technologií a je proto mimořádně účinný ve vztahu ke své ploše.

SNADNÉ ČIŠTĚNÍ

Ventilátor je umístěný na pantech, takže může být topidlo plně otevřeno. To umožňuje pohodlný přístup k topnému tělesu a jeho snadné vyčištění. Velké mezery mezi topnými žebry také usnadňují čištění.

MOŽNOSTI INSTALACE



TRADIČNÍ TOPENÍ

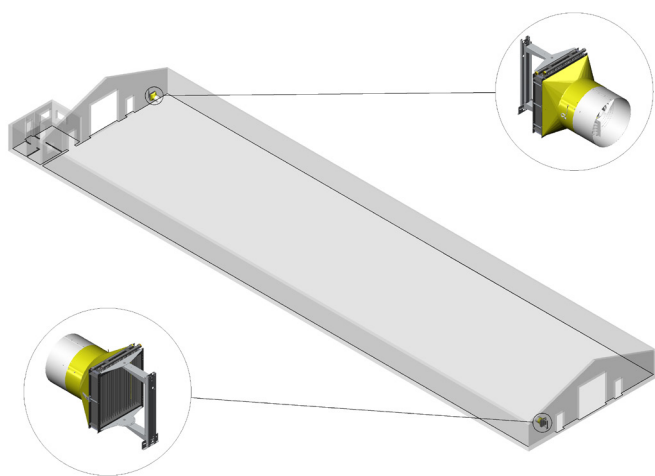
Zabzpečuje nejlepší možnou distribuci tepla a zajišťuje tak suchou podestýlku. Topné jednotky je možné zdvihát a spouštět podle potřeby a zajistit tak optimální cirkulaci vzduchu. Toto řešení je dostupné ve dvou variantách, a to s deflektorem z pozinkovaného plechu, nebo se sklolaminátovým deflektorem.

MOŽNOSTI INSTALACE

ŠTÍTOVÉ TOPENÍ

2

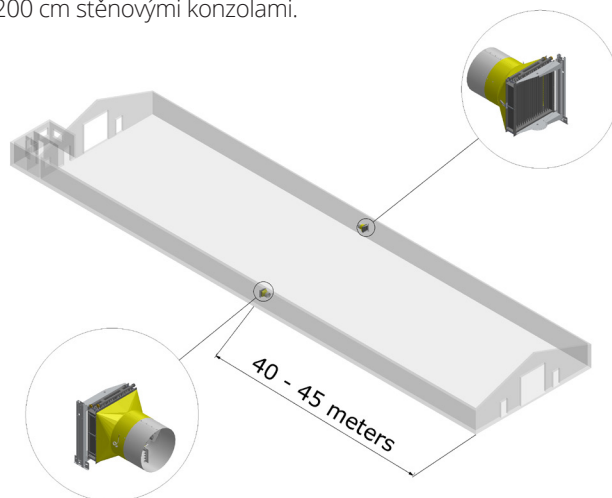
Toto topení se dvěma topnými jednotkami se používá u krátkých hal o délce do 50 metrů. Potrubí je umístěné ve štítových stěnách. Pro dosažení suché podestýlky a správného klimatu v celé stáji doporučuje firma LANDMECO doplnit do středu stáje horizontální ventilátor.



OBOUSTRANNÉ TOPENÍ

3

V tomto systému se používá menší množství výkonnějších topných jednotek. Toto uspořádání snižuje náklady na montáž. Trubky jsou umístěny na bočních stěnách. Oboustranné topení se dvěma topnými jednotkami lze použít v halách o maximální délce 80 - 90 metrů. Tento systém zajišťuje dobrou cirkulaci vzduchu. Topné jednotky jsou namontovány na otočných ramenech, což umožňuje jejich snadné čištění. Oboustranné topení je také možné v provedení s 200 cm stěnovými konzolami.

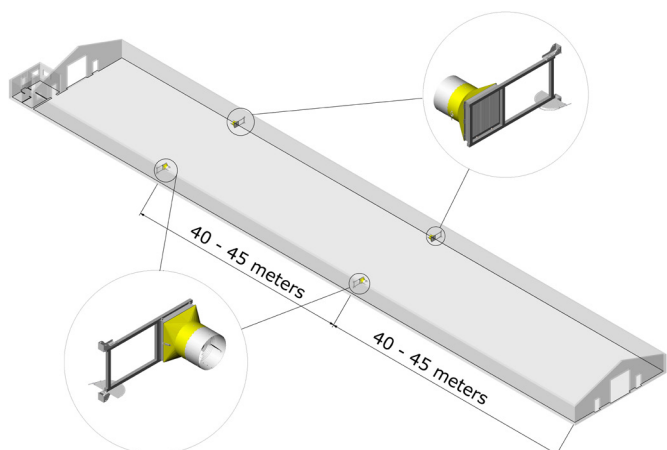


OBOUSTRANNÉ TOPENÍ, DVOJITÉ

4

Tento systém využívá stejný princip jako (3). Kvůli větší délce haly v něm však jsou použity na každé straně dvě topné jednotky. Tato varianta je vhodná pro haly o maximální délce do 100 - 110 metrů.

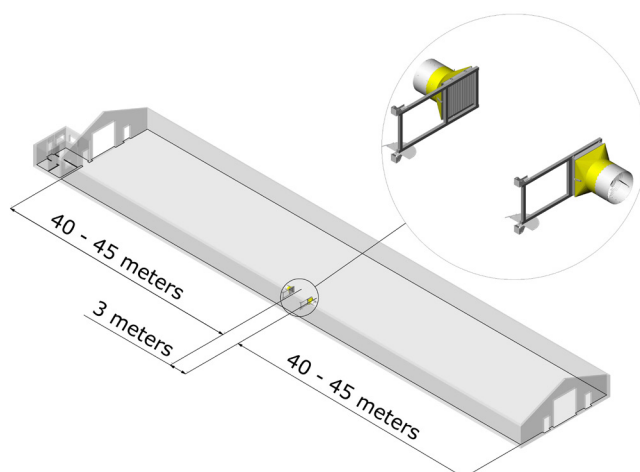
Oboustranné dvojitě topení je také možné v provedení s 90 cm stěnovými konzolami.



JEDNOSTRANNÉ TOPENÍ

5

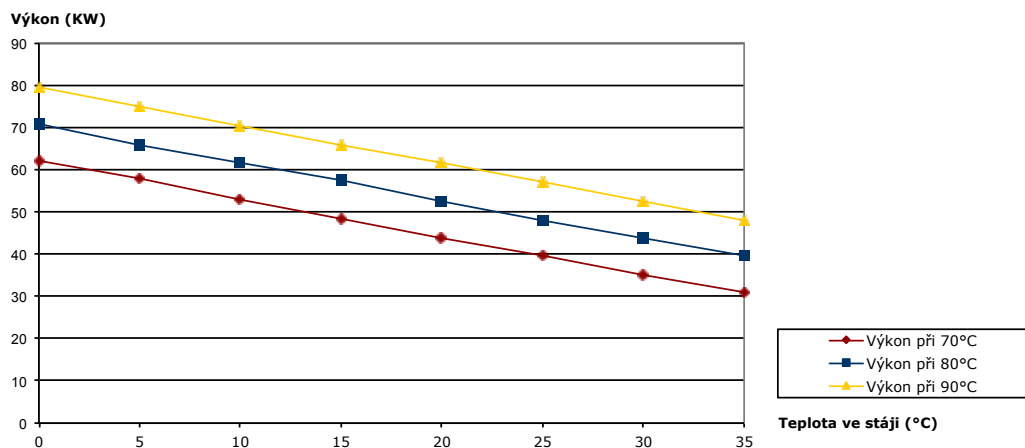
V tomto systému jsou topné jednotky nainstalovány jen na jedné stěně. Tento systém lze použít v halách o maximální délce 80 - 90 metrů. Výhodou tohoto systému je krátká vzdálenost mezi topnými jednotkami, což umožňuje umístit do jejich blízkosti boiler a ušetřit tak náklady na rozvody vody.



TECHNICKÁ SPECIFIKACE

| MODEL 91-900 | |
|-------------------------|---|
| Hloubka topného tělesa | 91 mm |
| Materiál topného tělesa | Měděné trubky a vysoce odolná slitina hliníku |
| Hmotnost bez vody | 74 kg |
| Motor ventilátoru | 0,55 kW, 900 ot./min. Další informace o motoru na požádání! |
| Výkon ventilátoru | 7100 m³/h |
| Rozměry | 880x760x680 mm |
| Rozměry s rozšířením | 880x760x920 mm |
| Tlak vody na výstupu | 0,16 bar |
| Připojení | 5/4" RG |
| Počet okruhů | 7 |

VÝKONOVÁ KŘIVKA PRO MODEL 91-900 S PRŮTOKEM 54 L/MIN. SVISLÁ INSTALACE*
*Výkony jsou uvedeny pro možnosti instalace 2-5.



Viz také další letáky LANDMECO, např.:
(LANDMECO si vyhrazuje právo změnit specifikace bez předchozího upozornění)



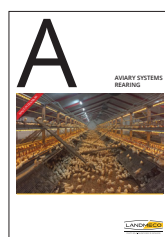
MISKOVÁ KRMÍTKA
KICK-OFF 330°



SYSTÉMY NAPÁJENÍ



DOPRAVNÍKY



VOLIÉROVÝ SYSTÉM
PRO ODCHOV KUŘIC



BREEDER FEEDING

OBCHODNÍ ZÁSTUPCE