

K

KARMIENIE STADA REPRODUKCYNEGO



LANDMECO

POULTRY SOLUTIONS EMPOWERED BY KNOWLEDGE

ODCHÓW (OD 0 DO 18 TYGODNIA)

Rozrzutniki to bardzo prosty, efektywny i ekonomiczny system karmienia stada reprodukcyjnego (dla kur i kogutów) podczas odchowu. Jednoczesny rozrzut paszy na całą powierzchnię ściółki hali skutkuje bardzo dobrym wyrównaniem stada.

Funkcjonalność

Rozrzutniki umieszcza się po środku hali odchowu na całej jej długości. Mogą być one podwieszane do sufitu lub na specjalnych stojakach. Wszystkie rozrzutniki rozrzucają paszę jednocześnie. Specjalnie zaprojektowana przez LANDMECO głowica rotacyjna zapewnia, że pasza jest równomiernie rozrzucona na całym okręgu którego wielkość ustawiana jest poprzez regulację jej prędkości.

Sterowanie ręczne

Rozrzut paszy może być sterowany poprzez ręczne ustawienia głowicy rotacyjnej.

Sterowanie automatyczne

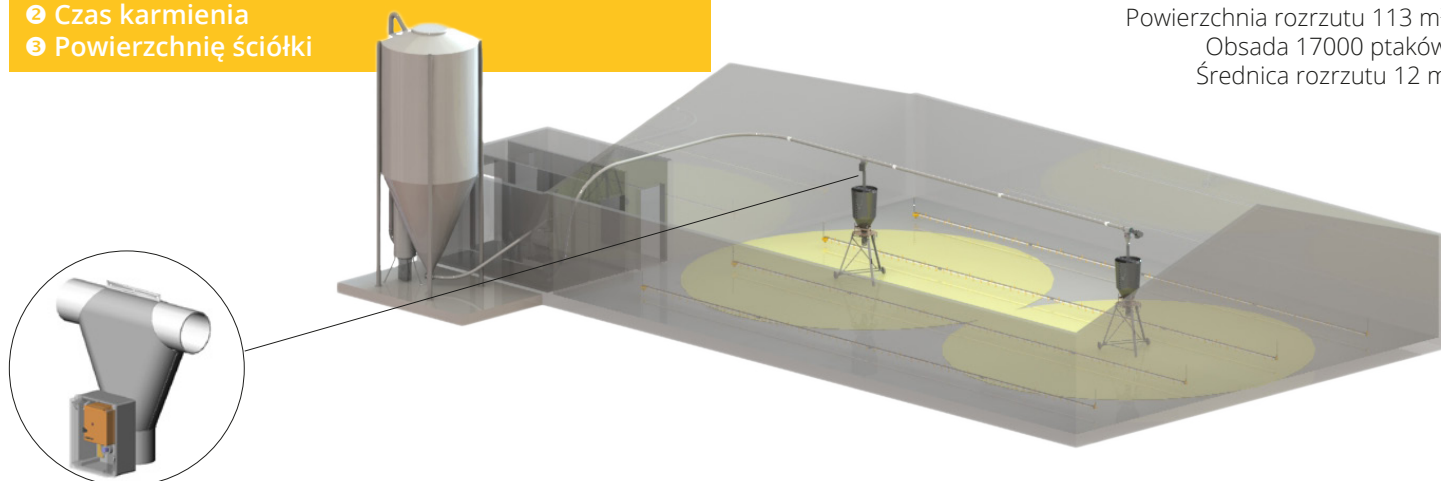
Wszystkie rozrzutniki umieszczane na hali mogą być sterowane centralnie poprzez sterownik, który reguluje ich pracę zgodnie z wiekiem ptaków uwzględniając:

- 1 Liczbę dawek paszy
- 2 Czas karmienia
- 3 Powierzchnię ściółki



PRZYKŁAD ROZRZUTU PASZY

Powierzchnia rozrzutu 113 m²
Obsada 17000 ptaków
Średnica rozrzutu 12 m



KARMIENIE KOGUTÓW

Wysoka niezawodność

System karmienia kogutów opracowany został na podstawie dokładnie sprawdzonych standardowych komponentów, zapewniając tym samym dużą niezawodność. System ten może być podwieszany na suficie i opuszczany.

Bardzo szybkie napełnianie paszą

Bezpośredni napęd oraz pionowy obrót na powrocie linii karmienia pozwala na przesuw łańcucha z dużą prędkością zapewniając tym samym szybkie i jednoczesne karmienie wszystkich kogutów.

Sterowanie karmieniem

Linie karmienia kogutów są aktywowane równocześnie z pętlami łańcuchowymi kur tak aby całe stado reprodukcyjne było skarmiane jednocześnie. LANDMECO posiada w swojej ofercie oddzielne kontrolery sterowania karmieniem dla koguta.

Przezroczysty kosz zasypowy

Kosz zasypowy LANDMECO wykonany z plastiku, składający się z niewielu części jest lekki, szybki i łatwy w montażu i demontażu z wlotu paszowego linii paszowej. Tak wykonany kosz jest łatwiejszy w utrzymaniu czystości, myciu, jest też odporny na działanie środków dezynfekcyjnych.



KARMIENIE KUR

Karmienie kur oparte jest na dobrze znanym karmieniu łańcuchowym, posiada dwa wloty paszowe na każdej pętli. Korytka paszowe pętli podnoszone i obniżane są automatycznie tak aby całe stado karmione było jednocześnie:

❶ Pozycja podniesiona

W tej pozycji kosze zasypowe są wypełnione odpowiednią ilością paszy naważanej przez wagę paszową. Tuż przed porą karmienia pętle karmienia łańcuchowego zasypywane są paszą z koszy zasypowych, a następnie obniżane są automatycznie do prawidłowej wysokości karmienia stada.

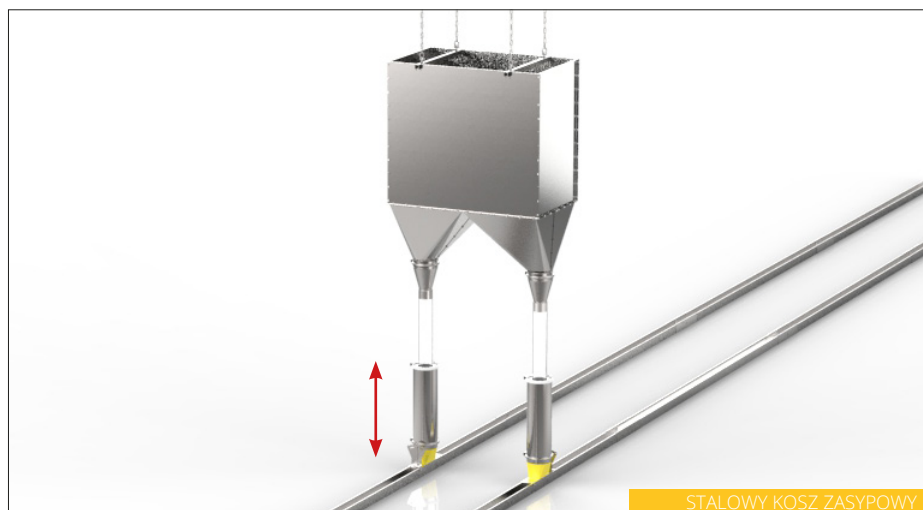
❷ Pozycja obniżona

W tej pozycji kury wyjadają paszę z korytek paszowych pętli, po zakończonym skarmianiu pętle są podnoszone z powrotem do góry.

Doświadczenia jasno dowiodły, że poziom stresu przy skarmianiu oraz liczba jaj ściółowych jest wydatnie mniejsza przy użyciu takiego rodzaju systemu żywienia.

Kosz zasypowy ze stali czy plastiku?

Kosze plastikowe są podnoszone i opuszczane razem z pętlami łańcuchowymi, natomiast stalowe kosze zasypowe są podwieszane i mocowane do sufitu (opuszczane i podnoszone są tylko pętle łańcuchowe).



STALOWY KOSZ ZASYPOWY



PLASTIKOWY KOSZ ZASYPOWY

GRILL & ROLLER-BAR

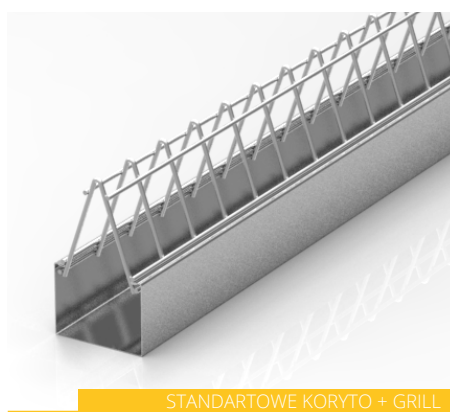
LANDMECO dostarcza 2 typy ograniczników typu grill:

Grill dla standardowych korytek paszociągów łańcuchowych oraz grill dla korytek stad rodzicielskich z antygrzędą.

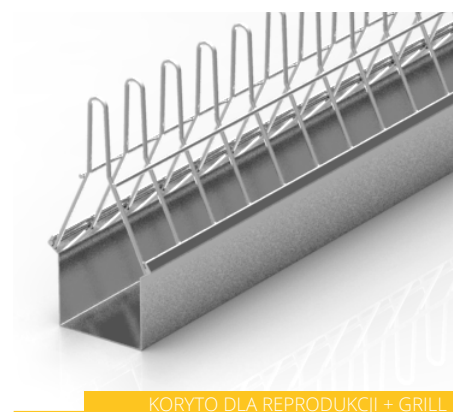
Grille mają standardowy rozstaw 44 mm, jednakże istnieje możliwość zmiany tego wymiaru na życzenie.

Jako alternatywne rozwiązanie do ograniczników typu grill LANDMECO posiada w swojej ofercie tzw. roller-bar. Jest to rura obrotowa montowana na górze korytka paszociągu łańcuchowego, umożliwiającą w sposób niezwykle delikatny kogutom żywienie z korytek dla kur.

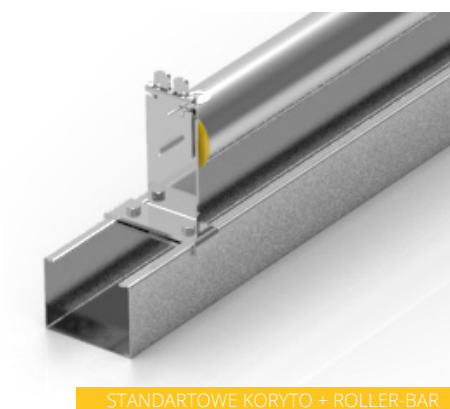
Roller-bar wykonany jest z aluminium, przez to jest bardzo lekki, dostępny jest on w odcinkach o długości 2.5 m.



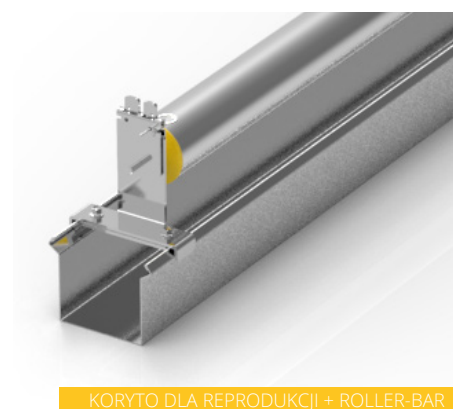
STANDARTOWE KORYTKO + GRILL



KORYTKO DLA REPRODUKCJI + GRILL



STANDARTOWE KORYTKO + ROLLER-BAR



KORYTKO DLA REPRODUKCJI + ROLLER-BAR

TECHNICAL SPECIFICATIONS

DANE TECHNICZNE - ROZRZUTNIK PASZOWY

Kosz zasypowy	Pojemność od 45 litrów do 750 litrów
Wyrzut paszy	Regulowany, maksymalnie 60 kg/min
Odległość wyrzutu	Regulowany, maksymalnie 20 m
Waga(bez kosza zasypowego)	19 kg
Napęd standardowy	0,55 kW (3-fazowy), 900 obrotów/min
Wariator przekładniowy	0,25 kW (3-fazowy) 50-900 obrotów/min

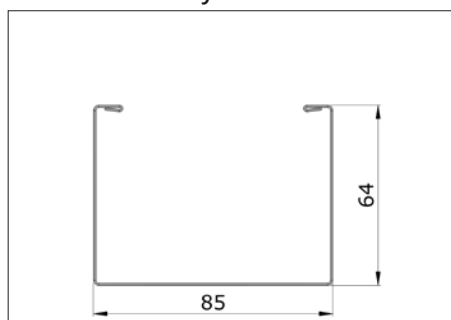
DANE TECHNICZNE - KARMIENIE KOGUTA

Napęd	1,5 kW (3-fazowy)
Prędkość łańcucha	40 lub 60 m/min
Długość	Maksymalna 90 m
Liczba kogutów na 1 metr systemu	10-11 z dostępem z dwóch stron
Kosz zasypowy	140 litrów

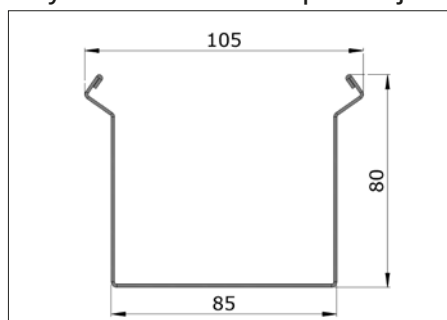
DANE TECHNICZNE - KARMIENIE KUR

Napęd	Od 1,1 kW do 1,5 kW (3-fazowy)
Prędkość łańcucha	30m/min lub 40m/min
Kosz zasypowy	1 x 140 litrów, 2x140 litrów, 1x640 litrów(z podwójnym zasypem na 1 pętli)
Długość z 4 zakrętami	Maks. 200m z 1 napędem, Maks. z 2 napędami

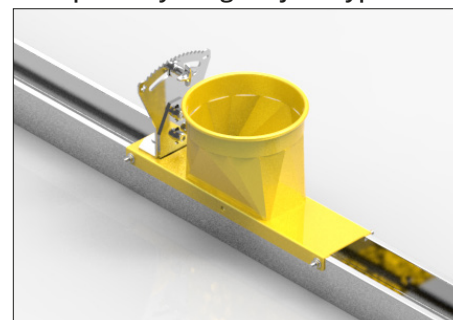
Standartowe koryto łańcuchowe



Koryto łańcuchowe dla reprodukcji



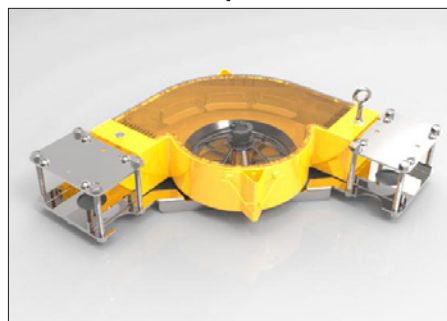
Wlot paszowy - regulacja zasypu



Uchwyt mocujący



Wzmocnienie zakrętów



Napęd bezpośredni



PRZEDSTAWICIEL NA POLSKĘ

TOMASZ WRÓBLEWSKI
tomasz@landmeco.com
www.landmeco.com/pl
+48 609 960 350