

# S

## SYSTEM WOLIEROWY ODCHÓW



# SYSTEM ODCHOWU LANDMECO



System odchowu dla woliery został opracowany przez LANDMECO w bliskiej współpracy z Duńskimi hodowcami zajmującymi się odchowem niosek oraz na podstawie wieloletnich doświadczeń naszej firmy w produkcji wyposażenia dla sektora drobiarskiego. Nie ma wątpliwości, że nasz system odchowu woliowego jest wyjątkową, ekonomiczną alternatywą dla konkurencyjnych systemów.

Szczególny nacisk został położony na funkcjonalność, dobrostan kurcząt i wzrost, łatwość obsługi, jakość, łatwość czyszczenia a także na cenę. System jest bardzo prosty i można go łatwo dostosować do istniejących budynków. Wielu klientów wybiera samodzielny montaż tego systemu, natomiast firma LANDMECO zapewnia nadzór naszych inżynierów nad tym montażem.

## OPTYMALNE WARUNKI OD STARTU DO KOŃCA

# 1

### CHRONIONE ŚRODOWISKO

System zaprojektowany jest tak, aby zagwarantować pisklątom od pierwszego dnia odseparowane środowisko na najniższym poziomie woliery



# 2

### WYSOKOŚĆ REGULOWANA

System jest wyposażony w linie karmienia i pojenia o regulowanej wysokości, co daje optymalne warunki pisklątom podczas całego ich wzrostu. Systemy pojenia i karmienia przymocowane są do konstrukcji woliery nie istnieją zatem żadne szczególne wymagania dotyczące hali.

System może być wyposażony w windy ręczne lub elektryczne.



## OPTYMALNE WARUNKI OD STARTU DO KOŃCA

# 3

### UNIKALNA WIDOCZNOŚĆ

Układ piętrowy tej woliery pozwala producentowi w niezakłócony sposób doglądać pisklęta podczas wzrostu zapewniając jednocześnie łatwy dostęp do nich.



# 4

### OSŁONY BOCZNE

Gdy pisklęta są już większe i bardziej ruchliwe boczne osłony opuszcza się na ściółkę hali ułatwiając tym samym schodzenie i wchodzenie do systemu.

Alternatywnym wykorzystaniem tych osłon jest umieszczenie ich poziomo przez co zyskujemy większą powierzchnię.



# 5

### UNIKALNE ZALETY PODCZAS ŁAPANIA KUR I CZYSZCZENIA

Gdy ptaki mają zostać już przeniesione, systemy karmienia i pojenia są po prostu podnoszone do góry a poziomy składane. Po złożeniu systemu ma on w podstawie 496mm szerokości.

Zapewnia to optymalne warunki podczas łapania ptaków i czyszczenia hali.



#### Najwyższa jakość

Materiały użyte przez firmę LANDMECO do produkcji woliery są najwyższej jakości porównując do konkurencyjnych rozwiązań. Materiały dostarczane do produkcji pochodzą są od sprawdzonych dostawców co sprawia, że woliery LANDMECO charakteryzują się wyjątkową trwałością i niezawodnością. Płyta główna systemu wykonana jest ze stali ocynkowanej "na gorąco".

#### Oświetlenie

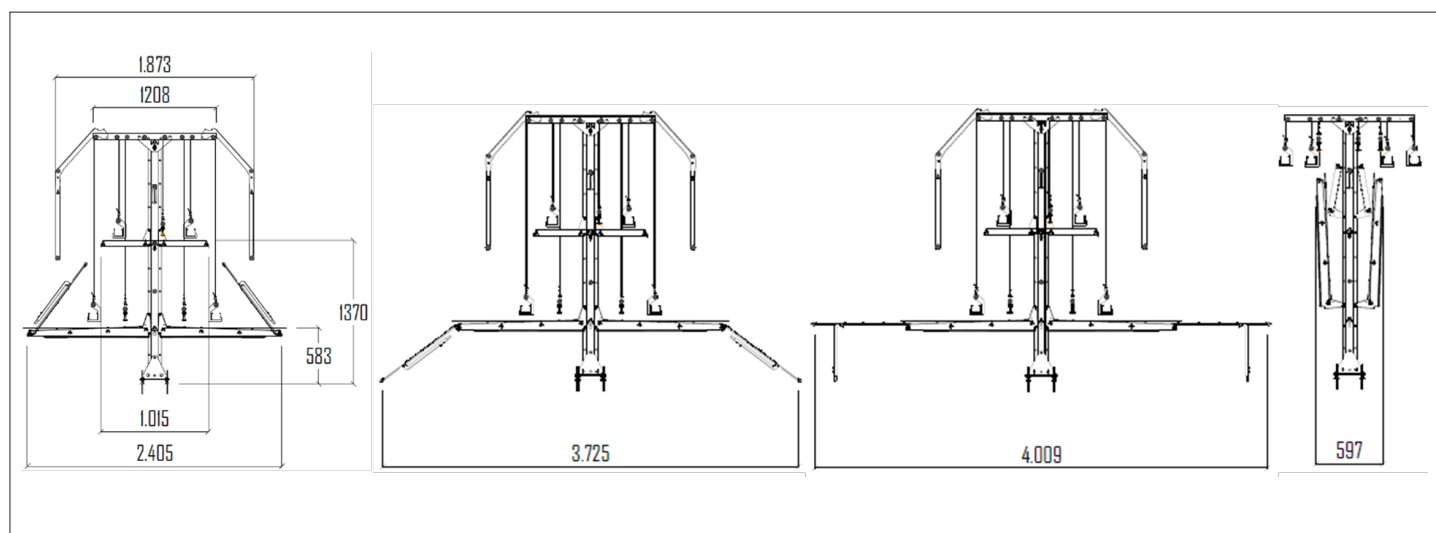
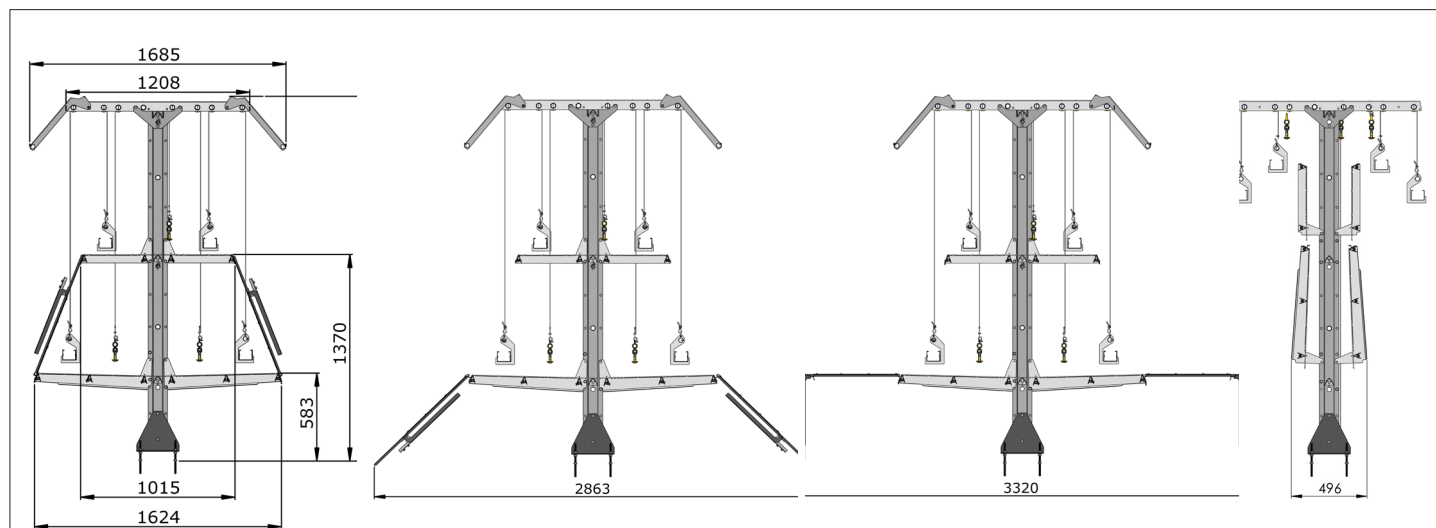
Firma LANDMECO stosuje 24V węże LED z powierzchnią refleksyjną.

#### Dane techniczne na 1 metr bieżący systemu:

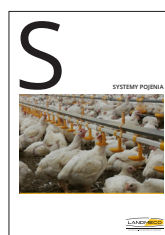
Powierzchnia 2,55 m<sup>2</sup>  
Max. 13m grzędę  
Max. 4 m koryta łańcucha paszowego  
Max. 3 m lini pojenia

# SPECYFIKACJA TECHNICZNA

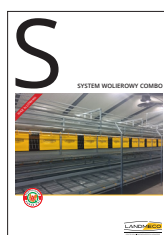
System na początku odchowu, po 2-3 tyg. i podczas czyszczenia:



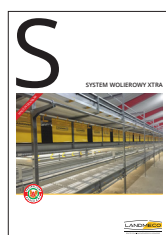
Zobacz także inne broszury LANDMECO na przykład:  
(LANDMECO zastrzega sobie prawo do zmiany specyfikacji bez uprzedzenia)



SYSTEMY POJENIA



SYSTEM WOLIEROWY  
COMBO



SYSTEM WOLIEROWY  
XTRA

## PRZEDSTAWICIEL NA POLSKĘ

TOMASZ WRÓBLEWSKI  
tomasz@landmeco.com  
www.landmeco.com/pl  
+48 609 960 350