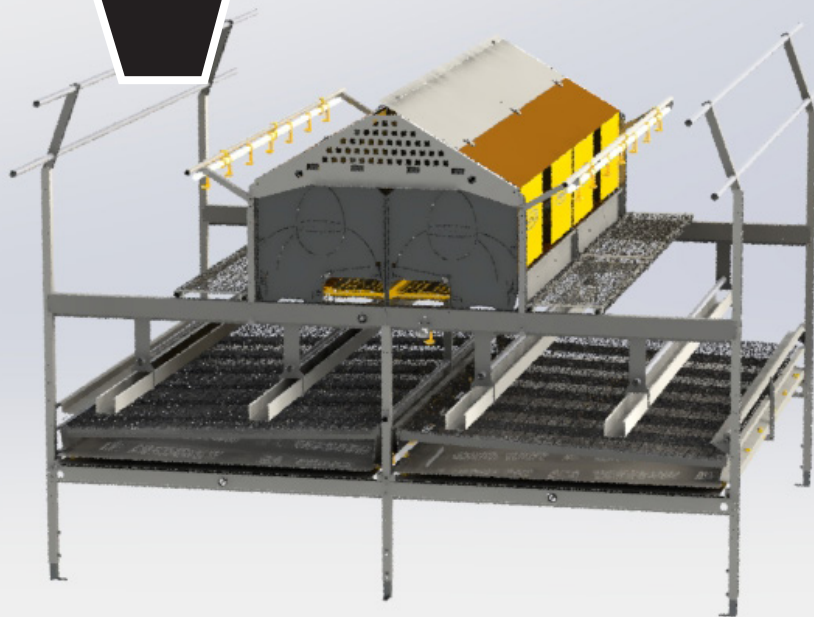
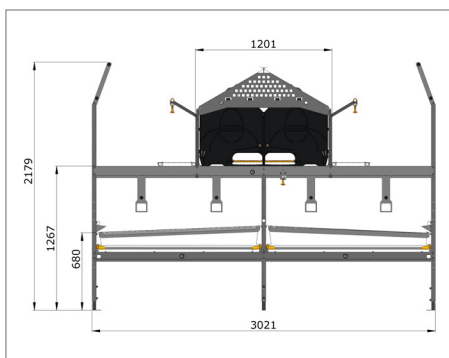


WOLIERA COMBO JEDNOPIĘTROWA



MADE IN DENMARK

MODUŁOWY SYSTEM WOLEIROWY COMBO



Combo One Tier nadaje się szczególnie do hal o niskim suficie.

Jest idealną alternatywą dla tradycyjnej produkcji ściółkowej dla kur niosek która zapewnia dodatkowo automatyczny zbiór pomiotu, zintegrowane gniazdo, grzędę, karmienie łańcuchowe oraz pojenie. System zapewnia optymalne wykorzystanie powierzchni posadzki oraz nie wymaga demontażu podczas mycia.

FAKTY

Powierzchnia systemu:

2,94 m² na metr bieżący

Powierzchnia gniazda:

1,143 m² na metr bieżący

Karmienie łańcuchowe:

Do 4 metrów na metr bieżący

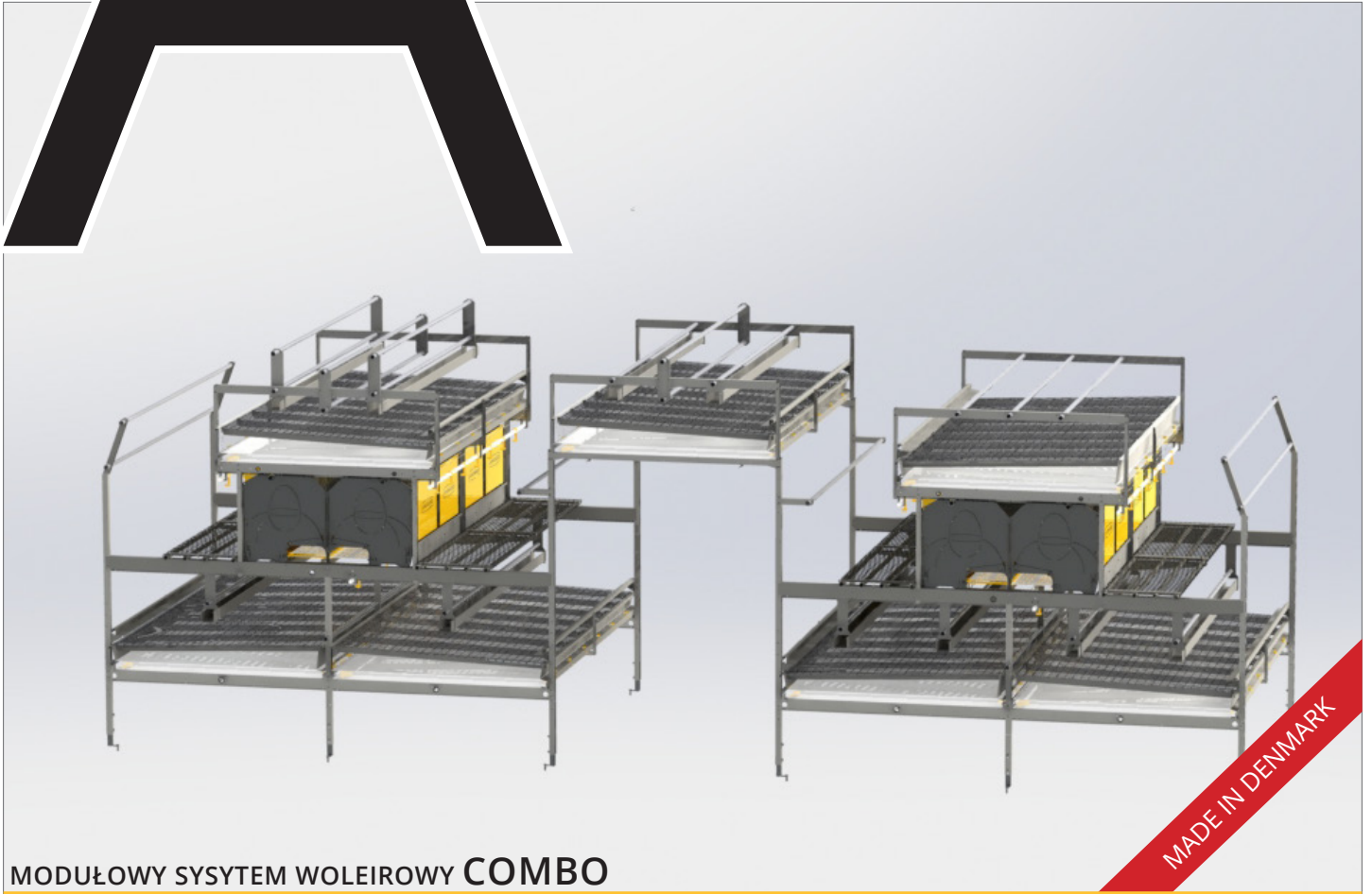
Grzędę:

Do 15 grzęd na jeden rząd woliery

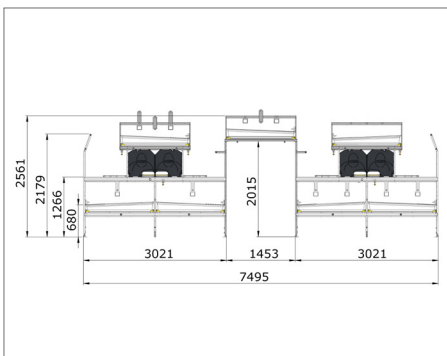


POULTRY SOLUTIONS EMPOWERED BY KNOWLEDGE

SYSTEM WOLIEROWY COMBO PLUS



MODUŁOWY SYSTEM WOLIEROWY COMBO



Combo Plus jest dobrym rozwiązaniem dla hal, gdzie potrzebna jest dodatkowa powierzchnia woliery.

Combo Plus to doskonałe rozwiązanie tam gdzie wymagana jest większa powierzchnia woliery zachowując jednocześnie wszystkie użyteczne jej funkcje takie jak, otwartość systemu, pełna swoboda ruchu dla kur, dostęp do gniazd oraz wgląd w cały system dla obsługi fermy.

FAKTY

Powierzchnia systemu:

10,25 m² na metr bieżący

Powierzchnia gniazda:

2,286 m² na metr bieżący

Karmienie łańcuchowe:

Do 10 metrów na metr bieżący

Grzędy:

Do 48 grzęd na jeden moduł woliery