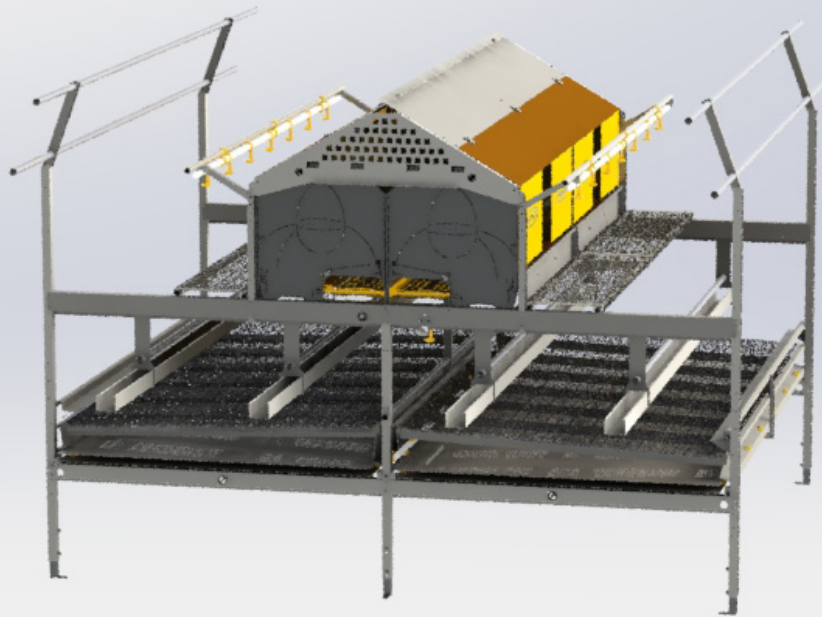


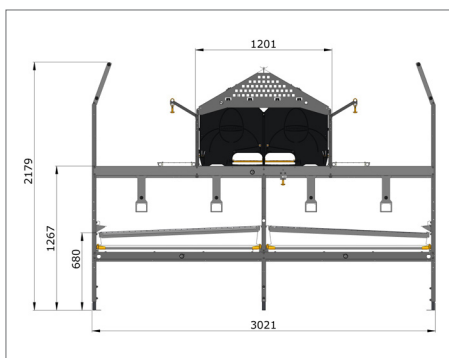
S

SISTEMAS DE AVIARIOS COMBO ONE TIER



MADE IN DENMARK

COMBO EL SISTEMA DE AVIARIO MODULAR



DATOS

Área del Sistema:

2,94 m² por metro lineal

Área del Nidal:

1,143 m² por metro lineal

Comedero:

Hasta 4 metros por metro lineal

Perchas:

Hasta 15 metros de perchas por metro lineal

El Combo One Tier es especialmente adecuado para naves con un techo bajo.

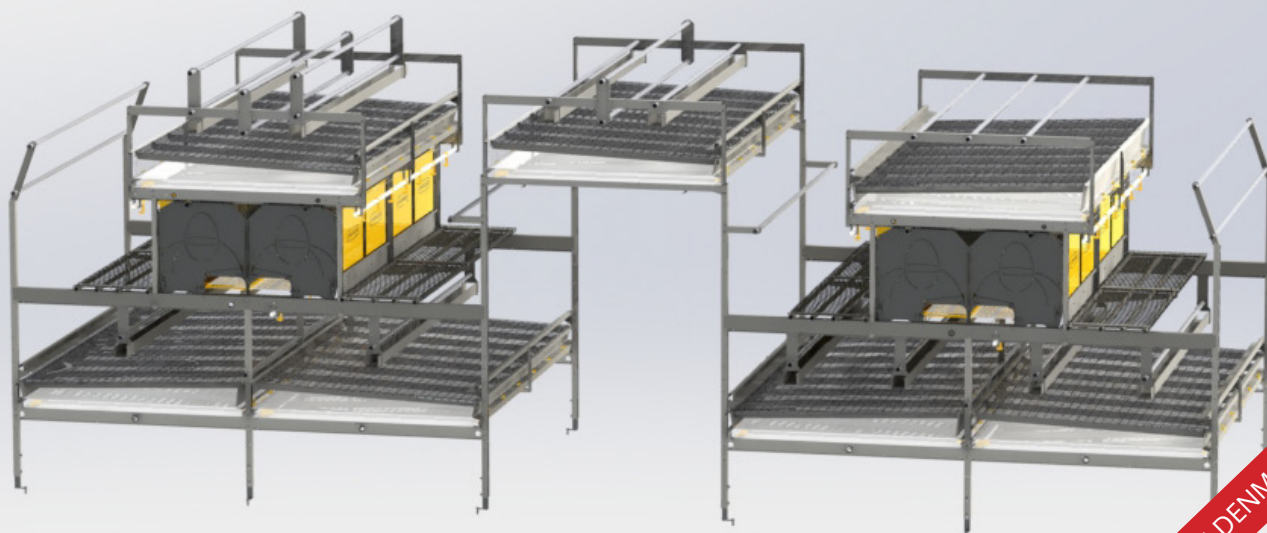
Además, es una alternativa perfecta del ponedero en el suelo clásico para aves ponedoras con ventajas como las siguientes: retirada automática de estiércol, todo está integrado en el sistema, (nidos, perchas, alimento, agua), no hace falta desmontar, con lo que, el resultado es, menos trabajo durante la limpieza y uso óptimo del suelo.



POULTRY SOLUTIONS EMPOWERED BY KNOWLEDGE

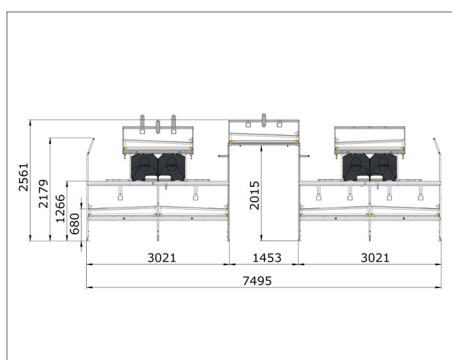
S

SISTEMAS DE AVIARIOS COMBO PLUS



MADE IN DENMARK

COMBO EL SISTEMA DE AVIARIO MODULAR



DATOS

Área del Sistema:

10,25 m² por metro lineal

Área del Nidal:

2,286 m² por metro lineal

Comedero:

Hasta 14 metros por metro lineal

Perchas:

Hasta 51 metros de perchas por metro lineal

El Combo Plus es adecuado para naves que requieren más área útil.

Con el Combo Plus se trata de optimizar el espacio en las naves, aprovechando todas las ventajas del Combo, como abertura, libertad de movimiento, fácil accesibilidad y libre visión.