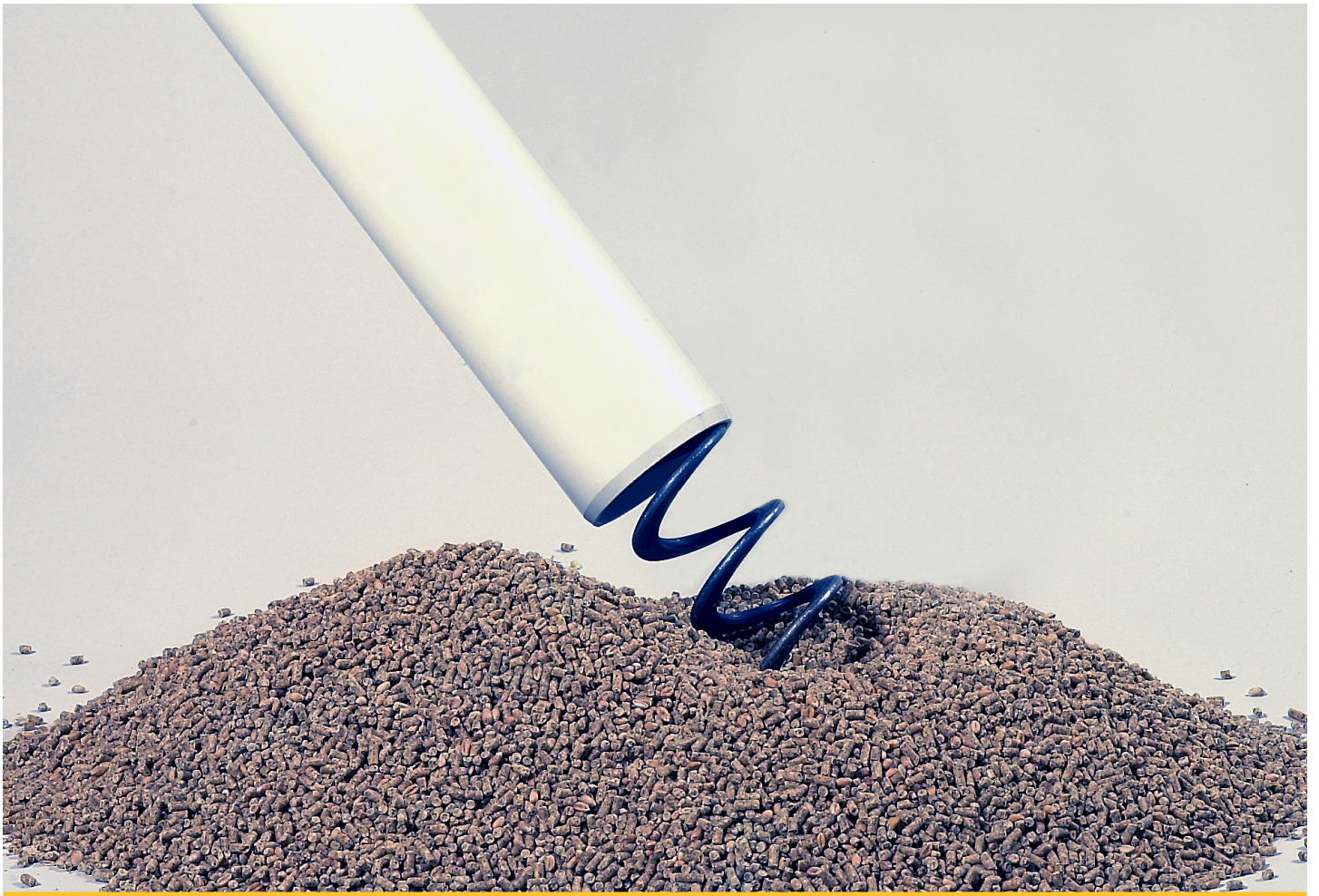


S

SNEGLE



POULTRY SOLUTIONS EMPOWERED BY KNOWLEDGE



SNEGLE

Bredt sortiment

LANDMECOs sortiment af snegle er meget bredt og fleksibelt, idet sneglene er opbygget af standard enkeltkomponenter, der hver især kan kombineres og anvendes på forskellige størrelser af snegle.

Dette gør det meget enkelt at opbygge præcis den snegl, der passer til en given opgave.

FLEX SNEGLE

Indløb og udløb

Både indløb ved starten af sneglen og udløb ved gearmotoren er udført i helsvejset varmgalvaniseret stål. De kan begge monteres på flex-sneglen i præcis den retning, der passer til en given opgave. Ved indløbet styres sneglen af et kraftigt kugleleje. Afhængig af hvilken vare der skal transporteres, indbygges der en begrænseraksel, så sneglen ikke overfyldes.

Både indløb og udløb er med OK 160 mm studs, og sikrer dermed en nem tilslutning til det øvrige anlæg. Der kan både monteres ekstra indløb og udløb efter ønske.

Samling af flex snegle

Alle rør, både lige og bøjede, leveres som standard med muffer i den ene ende. Såfremt det ikke er muligt at anvende de faste muffer, findes der løse muffer. Samlingen udføres med rustfri spændebånd.

Gearmotoren er en sammenbygget enhed med lukket oliebadsgear. Den kræver et minimum af vedligeholdelse, og sikrer en lang levetid.



Gear
motor:

LANDMECO flexsnegl er den mest fleksible løsning, når det drejer sig om transport af løsvare, hvad enten det gælder foderstoffer, korn eller træpiller. Selve sneglerøret er udført i et hvidt meget slidstærkt plastmateriale, der sikrer en glat og holdbar inderside på sneglerøret. Derved opnås mindst mulig friktion.

Den hærdede spiral af fladt fjederstål sikrer mindst mulig slid på den vare, der transporteres, og giver samtidig højest mulig kapacitet. De totalt lukkede rør og indløb beskytter effektivt varen mod det omgivende miljø. Sneglen kan således monteres udendørs, ophængt eller nedlagt i kanaler i jorden, uden problemer.



FLEX SNEGLE

Kapacitet

Afhængig af varen der skal transporteres, sneglens hældning, samt valg af spiral, kan kapaciteten variere meget.

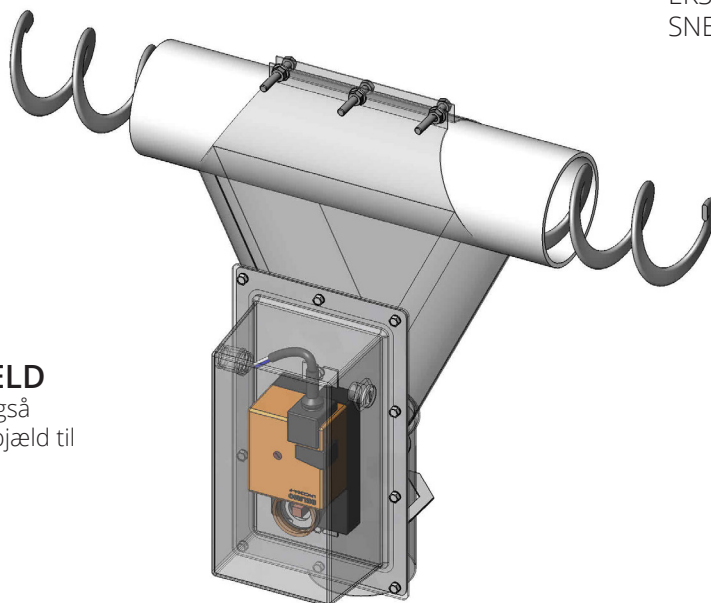
Typisk kan man regne med:
Et sneglerør på 75 mm giver en kapacitet på 1100-1500 kg pr. time. Max. diameter på piller er 8 mm.

Et sneglerør på 90 mm giver en kapacitet på 2000-2400 kg pr. time. Max diameter på piller er 10 mm.



ACCESSORIES

KONSTRUKTIONEN I LANDMECOS FLEX-SNEGLE MULIGGØR MONTERING AF MEGET LANGE SNEGLE, SOM I TILFÆLDE AF EKSTREME BEHOV KAN TILKOBLES EN NY SNEGL FOR VIDEREFØRING.



ELEKTRISK SPJÆLD

LANDMECO tilbyder også udløb med elektrisk spjæld til destinationsfodring.

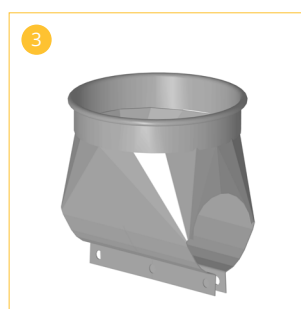


LANDMECOs brede sortiment af udløb til flex-sneglene er sammensat med udgangspunkt i at kunne dække ethvert behov (se bagsiden).

TEKNISKE SPECIFIKATIONER

Flex spiral, 75 mm	D 60x40x36 mm, 4,3x11,7 mm special stål
Flex spiral, 90 mm	D 75x53x47 mm, 4,3x14,0 mm special stål
Flex spiral, 110 mm	D 86x60x58 mm, 4,3x14,0 mm special stål
Sneglerør, 75 mm	Godstykkelse 3,6 mm
Sneglerør, 90 mm	Godstykkelse 4,0 mm
Sneglerør, 110 mm	Godstykkelse 5,6 mm
Bøjning, 75 mm	Godstykkelse 3,6 mm, 60°
Bøjning, 90 mm	Godstykkelse 4,3 mm, 60°
Bøjning, 110 mm	Godstykkelse 5,6 mm, 60°
Gearmotor	1,1 kW (3x380V), 1400/300 o/min

1. Udløb, plast, 75/90 mm.
2. Reduktion, OK 160-75 mm, enkel/dobbel.
3. Udløb til påspænding, OK 160 mm
4. Udløb til påspænding, 74 mm, med PG.



Se også LANDMECOs brochurer om blandt andet:
(Ret til ændringer forbeholdes.)



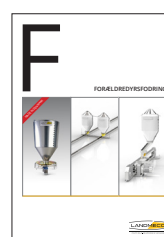
SKÅLEFODRING
KICK-OFF 160°



SKÅLEFODRING
KICK-OFF 330°



ETAGESYSTEMER
COMBO



FORÆLDREDYRS-
FODRING

FORHANDLER