

# D

## DOPRAVNÍKY



**LANDMECO**

POULTRY SOLUTIONS EMPOWERED BY KNOWLEDGE



# DOPRAVNÍKY

## Široká nabídka

Firma LANDMECO nabízí širokou nabídku dopravníků. Dopravníky vyrábí ze standardizovaných komponentů, takže mnoho součástí různých typů dopravníků je vzájemně zaměnitelných.

To umožňuje velmi snadno navrhnout ten správný dopravník dle různých požadavků.

## SPIRÁLOVÉ DOPRAVNÍKY

### Násypky a výpady

Všechny násypky a výpady dopravníků jsou celokovové z pozinkované oceli, a mohou být namontované v přesně požadované poloze. V násypce je spirála uchycena na hřídel s robustním kuličkovým ložiskem. Podle dopravovaného materiálu může být do násypky namontován omezovací vodič trn. Násypky i výpady jsou vybaveny spojkami o průměru 160 mm, které zajišťují připojení k dalšímu příslušenství. Další násypky a výpady mohou být namontovány podle potřeby.

### Montáž

Standardně jsou všechny dopravní trubky, jak rovné tak oblouky, na jednom konci vybaveny hrdlem. Pokud nejsou hrdla na vhodném místě, lze je nahradit spojkou trubky. Spojku je nutné zajistit nerezovými stahovacími páskami.



*Motory s převodovkou jsou integrovány do jednoho celku s ložisky zapouzdřenými v olejové lázni. Díky tomu převodovka vyžaduje jen minimální údržbu a je zajištěna také její dlouhá životnost.*

Motor s převodovkou:

Spirálové dopravníky LANDMECO jsou vhodné pro dopravu sypkých materiálů, jako jsou krmiva, obiloviny či dřevěné pelety. Trubka dopravníku je vyrobena z bílého odolného plastu, jehož vnitřní povrch je hladký a má nízký součinitel tření.

Spirála z tvrzené ploché oceli je navržena tak, aby co nejméně poškozovala dopravovaný materiál a poskytovala maximální dopravní kapacitu. Potrubí a vstup jsou kompletně utěsněné, takže dopravovaný materiál je dokonale chráněn před vlivy okolního prostředí. Dopravníky mohou být instalovány jak ve venkovním prostředí, tak v podzemních šachtách.



# SPIRÁLOVÉ DOPRAVNÍKY

## Výkony

Výkony jsou variabilní, závislé na dopravovaném materiálu, sklonu dopravníku a použité spirále.

## Orientační výkony:

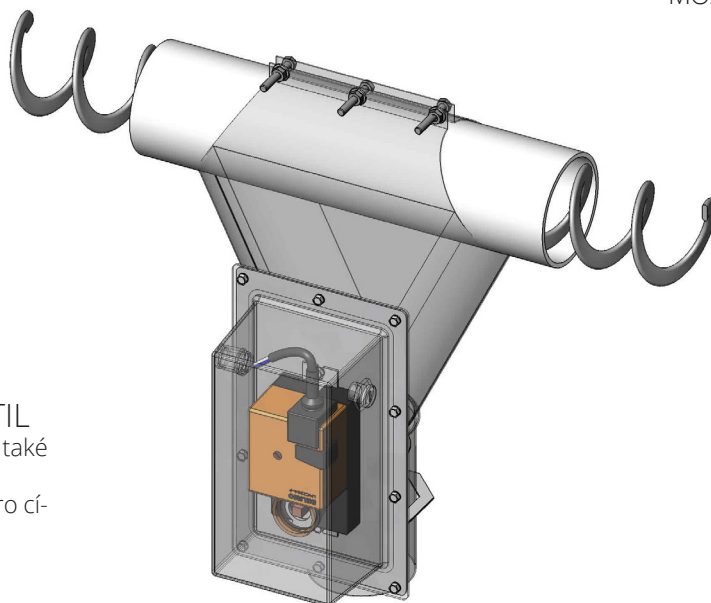
Spirálový dopravník 75 mm má výkon 1100 - 1500 kg/hod. při maximálním průměru pelet 8 mm.

Spirálový dopravník 90 mm má výkon 2000 - 2400 kg/hod. při maximálním průměru pelet 10 mm.



## PŘÍSLUŠENSTVÍ

SPIRÁLOVÉ DOPRAVNÍKY LANDMECO UMOŽŇUJÍ DOPRAVOVAT MATERIÁL NA DLOUHÉ VZDÁLENOSTI, V PŘÍPADĚ NUTNOSTI JE MOŽNÉ DOPRAVNÍKY NASTAVIT.



## ELEKTRICKY

## OVLÁDANÝ VENTIL

LANDMECO nabízí také výpady s elektronicky ovládaným ventilem pro cílové krmení.



Široká škála výpadů ke spirálovým dopravníkům LANDMECO je navržena tak, aby vyhovovala všem požadavkům (viz zadní strana).

# TECHNICKÉ INFORMACE

## TECHNICKÁ DATA - SPIRÁLOVÝ DOPRAVNÍK

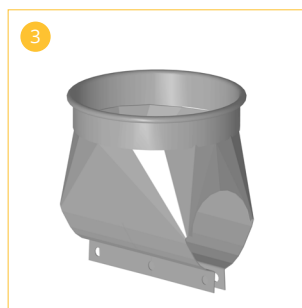
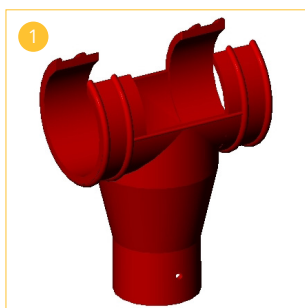
Spirála, 75 mm	Pr. 60x40x36 mm, 4,3x11,7 mm speciální ocel
Spirála, 90 mm	Pr. 75x53x47 mm, 4,3x14,0 mm speciální ocel
Spirála, 110 mm	Pr. 86x60x58 mm, 4,3x14,0 mm speciální ocel
Trubka dopravníku, 75 mm	Síla stěny 3,6 mm
Trubka dopravníku, 90 mm	Síla stěny 4,0 mm
Trubka dopravníku, 110 mm	Síla stěny 5,6 mm
Oblouk, 75 mm	Síla stěny 3,6 mm, 60°
Oblouk, 90 mm	Síla stěny 4,3 mm, 60°
Oblouk, 110 mm	Síla stěny 5,3 mm, 60°
Motor s převodovkou	1,1 kW (3x380V), 1400/300 ot./min.

1. Výpad plastový, 75/90/110 mm.

2. Redukční adaptér, pr. 160-75 mm, jednoduchý/dvojitý dvoucestný.

3. Výpad pr. 160 mm.

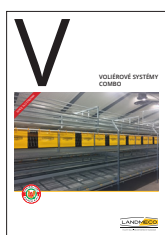
4. Výpad pr. 74 mm, s PG vývodkou.



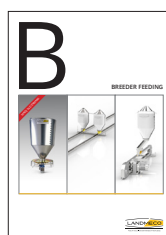
Viz také další letáky LANDMECO, např.:  
(LANDMECO si vyhrazuje právo změnit specifikace bez předchozího upozornění)



MISKOVÁ KRMÍTKA  
KICK-OFF 330°



VOLIÉROVÉ SYSTÉMY  
COMBO



BREEDER FEEDING

## OBCHODNÍ ZÁSTUPCE