

# K

KARMIDŁO KICK-OFF 160°



**SKIOLD**LANDMECO



# MNIEJ PRACY

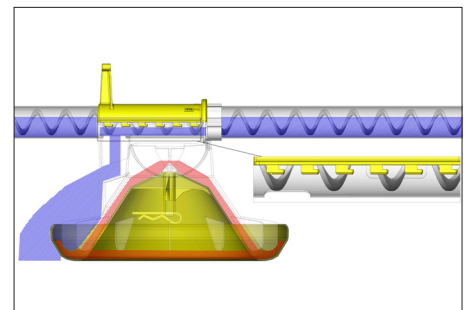
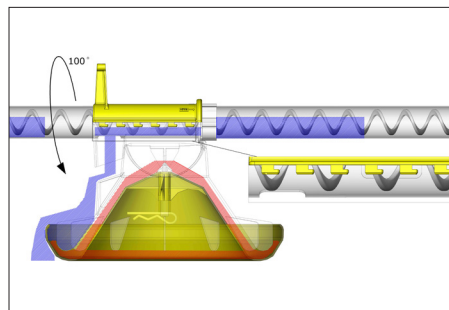
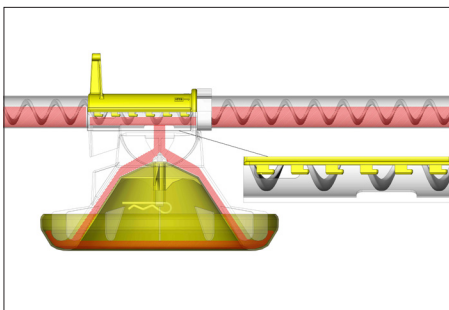
## KARMIDŁA Z SYSTEMEM KICK-OFF 160° (OPATENTOWANE)

To bardzo ważne aby jednodniowe piskęta miały najlepsze jak to tylko możliwe warunki od samego początku chowu. Wymagania te spełnia system karmideł kick-off, który zapewnia centralnie kontrolowane napełnianie wszystkich karmideł w tym samym czasie. System kick-off jest sterowany centralnie poprzez pojedynczą operację dla każdej linii karmienia (obrót rury paszowej) co bardzo oszczędza czas i mniej lub bardziej eliminuje fizyczną pracę związaną z podawaniem paszy na papierze na podłodze.

Jako jedyny, system kick-off zapewnia możliwość regularnego karmienia piskląt jednodniowych złożonego z podawania kilku małych dawek paszy. Jeśli robione jest to ręcznie, to jest to bardzo trudne i czasochłonne. Karmidła z ustawioną opcją kick-off dostarczają o 0.5 kg paszy więcej na każdym wylocie wysypu paszy karmidła. Dodatkowo możliwe jest połączenie karmienia kick-off z tzw. funkcją "pełne przepełnienie", gdzie przed wstawieniem ptaków do kurnika możemy automatycznie wysypać (przesyp karmidła) na papier 1,3 kg paszy przy każdym karmidle na całej długości linii.

**+30G WIECEJ W PIERWSZYM TYGODNIU!**

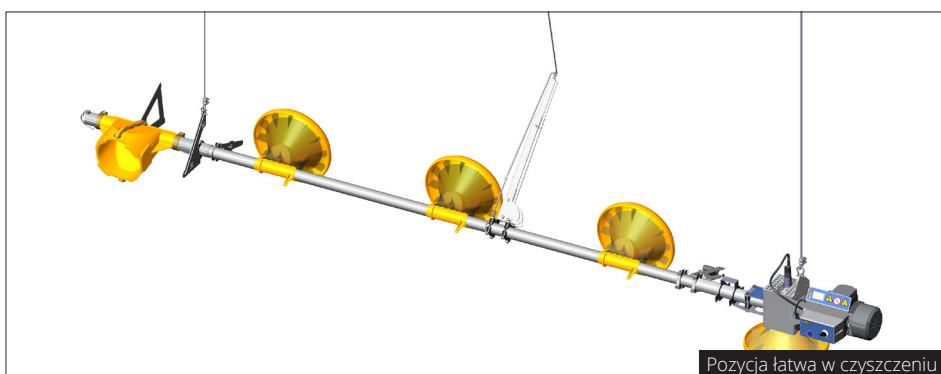
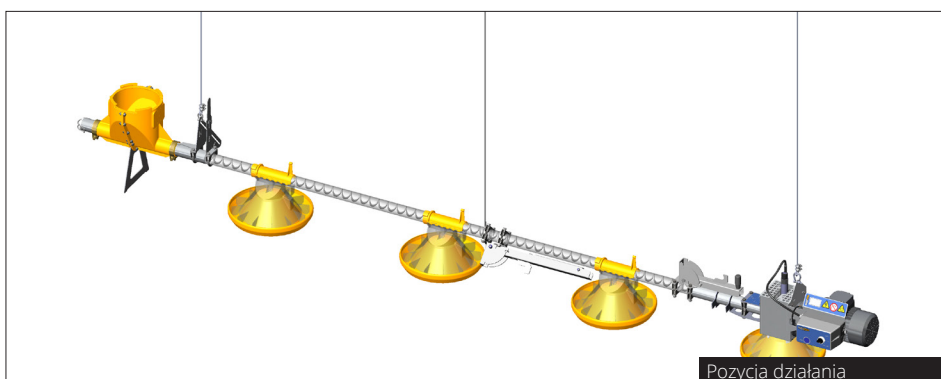
System stymuluje piskęta, zaciekawia i wspólnie aktywuje je do poszukiwania świeżej paszy. Eksperymenty pokazały, że używając systemu kick-off po pierwszym tygodniu chowu uzyskujemy masę kurczaków nawet o 30 g wyższą niż normalna.



# ŁATWO I SZYBKO

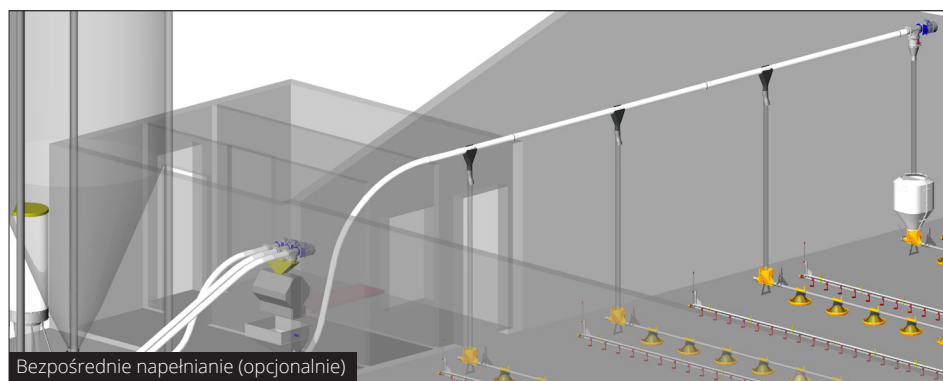
## SYSTEM EASY-CLEAN (OPATENTOWANY)

Jako jedyny, system easy-clean zapewnia poprzez pojedynczą operację (obrót centralny rury paszowej) możliwość ustawienia wszystkich karmideł linii w pozycję czyszczącą. W tej pozycji wszystkie wyloty wysypu paszy są zamykane jednocześnie chroniąc w ten sposób wnętrze rury linii paszowej przed wilgocią. Karmidła **SKIOLDLANDMECO** nie muszą być demontowane do czyszczenia. System easy-clean pozwala zaoszczędzić mnóstwo czasu oraz zminimalizować pracę fizyczną związaną z czyszczeniem karmideł.



### Bezpośrednie napełnianie (opcjonalnie)

Podczas stosowania bezpośredniego napełniania, linie paszowe są wypełnione bez wykorzystania zbiorników na paszę na każdej osobnej linii zasilającej. Dolne rury są używane do przechowywania paszy. Mając tylko jeden zbiornik na paszę, czyszczenie linii staje się dużo łatwiejsze oraz ułatwia to koordynację ostatniego karmienia przed ubojem. dodatkowo, każda linia paszowa może włączyć poprzeczny przenośnik ślimakowy oddzielnie co pozwala w ten sposób uniknąć pracy pustych linii paszowych.



### Patent

**SKIOLDLANDMECO** opatentowało rozwiązanie pozwalające na obrót rury dostarczającej paszę do karmideł w stosunku do systemu napędowego, jak również system kick-off oraz easy-clean.

## FAKTY

Karmidło ma niską krawędź (52 mm), co pozwala jedno dniowym pisklętom na łatwy dostęp do paszy. Ponad to apetyt piskląt wzrasta gdyż pasza w karmidle zawsze pozostaje świeża, ponieważ aplikowana jest w ilości tylko 900 g na każde karmidło. Dodatkową korzyścią jest to, że karmidło może być podniesione ze ściółki po zaledwie kilku dniach.

### Brak rozsypywania paszy

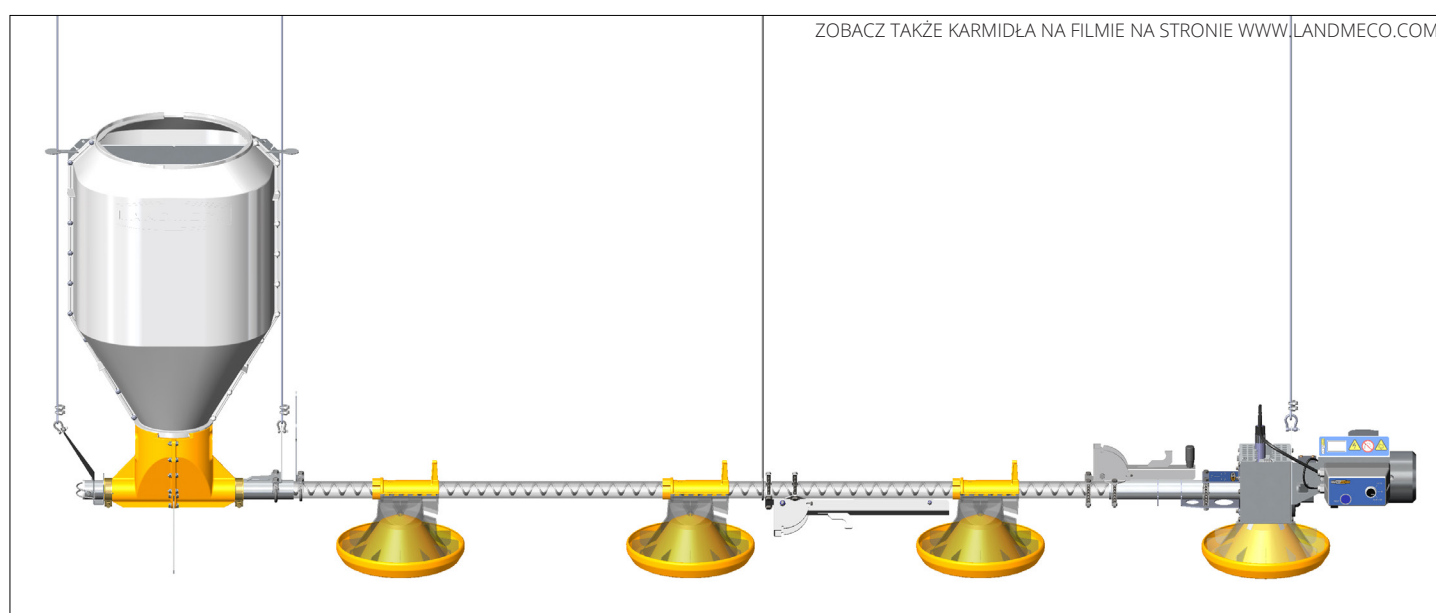
Karmidło zostało zaprojektowane tak aby nie wysypywała się z niego pasza. Zapewnia to specjalnie zaprojektowany brzeg karmidła oraz zintegrowane przegrody. Pasza znajduje się w odpowiedniej odległości od krawędzi karmidła, więc nawet jednodniowe pisklęta mogą pobierać paszę bez konieczności wchodzenia do niego. To zapobiega zanieczyszczeniu paszy ściółką i odchodami ptaków.

### Przezroczysty stożek zasypowy karmidła

Karmidła **SKIOLDLANDMECO** posiadają przezroczyste stożki zasypowe, co umożliwia sprawdzenie czy stożki i talerze karmidła są czyste oraz czy ilość paszy w karmidlach jest wystarczająca, co ułatwia codzienne zarządzanie.

# SPECYFIKACJA TECHNICZNA

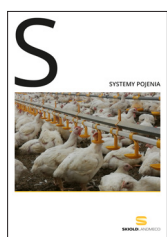
Siłownik	3 fazowy 0.37-0.55 KW (230V/400V 50Hz), 1400/300 obrotów/min 3 fazowy 0.44-0.66 KW (280V/480V 60Hz), 1600/345 obrotów/min 1 fazowy 0.55 KW (230V 50Hz) 1400/300 obrotów/min 1 fazowy 0.48 KW (240V 60Hz) 1600/345 obrotów/min CSA
Giętka spirala	Wym. 35,4x19x45 mm, 4x8 mm stal specjalna
Ilość paszy	Ok. 5.0 kg/min & 13,5 m/min
Rura paszowa	Wym. 45x1,25 mm stal galwanizowana
Długość rury	5,25 m z 7 karmidłami
Zasyp paszy	800x520x520 mm pojemność 140 litres & 60° nachylenie
Talerz karmidła	Wym. 340 mm, obwód karmidła 1060 mm, wysokość tolema 52 mm
Stożek zasypowy	Przezroczysty plastik z 12 łopatkami



Zobacz także inne broszury **SKIOLDLANDMECO** na przykład:  
(SKIOLDLANDMECO zastrzega sobie prawo do zmiany specyfikacji bez uprzedzenia)



KARMIDŁO KICK-OFF  
KICK-OFF 330°



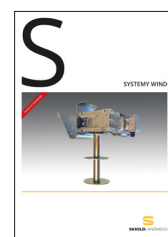
SYSTEMY POJENIA



PRZENOŚNIKI  
GIĘTKIE



SYSTEMY  
NAGRZEWNIC



SYSTEMY WIND

## PRZEDSTAWICIEL NA POLSKĘ

TOMASZ WRÓBLEWSKI  
tomasz@landmeco.com  
www.landmeco.com/pl  
+48 609 960 350