

# S

## SKÅLEFODRING KICK-OFF 160°



**SKIOLD**LANDMECO



# MINDRE ARBEJDE

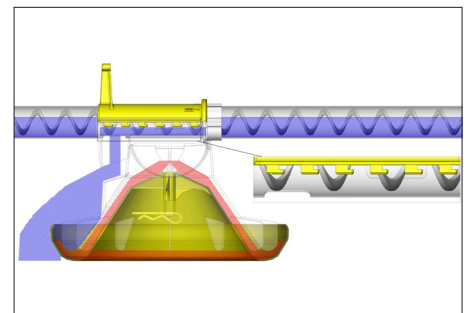
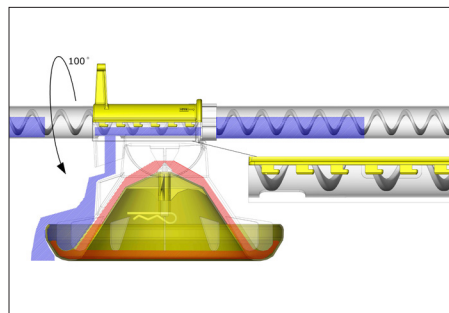
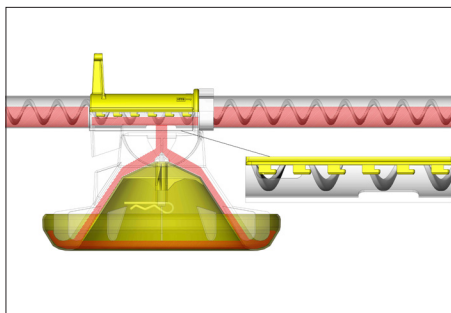
## SKÅLEFODRING MED KICK-OFF 160° (PATENTERET)

Det er afgørende, at de daggamle kyllinger har bedst mulige betingelser fra start. Dette sikres med kick-off fodringssystemet, der giver centralt styret overfyldning af alle foder-skåle på samme tid. Kick-off fodringen udføres centralt ved én enkelt handling for hver foderstreng (drejning af foderrøret), hvilket er ekstremt tidsbesparende og minimerer det manuelle arbejde, der typisk er forbundet med fodring på gulv/papir.

Kick-off giver, som det eneste system, endvidere mulighed for at fodre de daggamle kyllinger ofte med mange små måltider. Dette er ekstremt svært og tidskrævende, såfremt det skal gøres manuelt. Ved kick-off udfodres ca. 0,5 kg pr. udløb. Det er endvidere muligt at kombinere kick-off fodringen med "full overflow", hvor der udfodres ca. 1,3 kg pr. udløb.

### + 30 G DEN FØRSTE UGE!

Systemet stimulerer kyllingernes nysgerrighed og igangsætter en kollektiv aktivering af kyllingerne for at søge frisk foder. Forsøg har således vist, at kyllingernes kropsvægt ved brug af kick-off er op til 30 g højere end normalt efter den første uge.



Almindelig udfodring



Kick-off udfodring



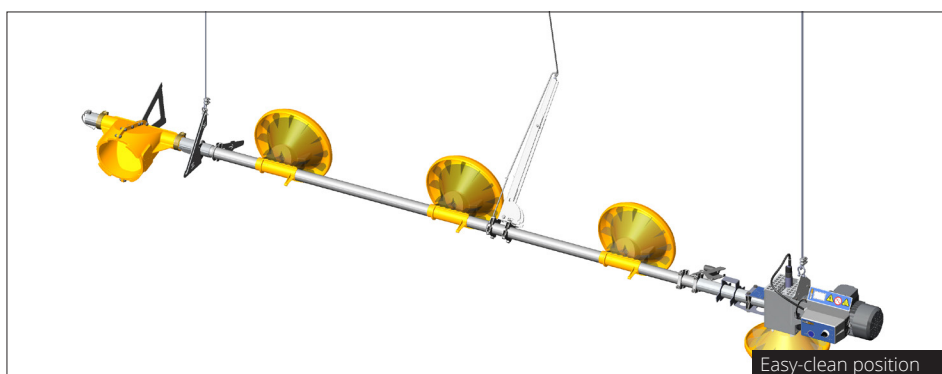
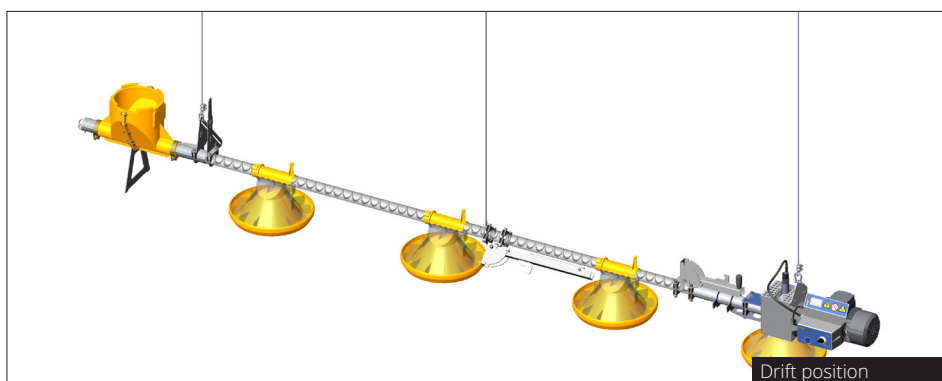
Full overflow udfodring

# LET & HURTIGT



## EASY-CLEAN (PATENTERET)

Easy-clean giver, som det eneste system, mulighed for at bringe samtlige skåle på en foderstreng i vaskeposition ved én enkel funktion (central drejning af foderrøret). I denne position er alle udløbshuller samtidig lukket, hvilket sikrer rørene forbliver tørre indvendig. **SKIOLDLANDMECO**s skåle skal ikke afmonteres i forbindelse med vask. Easy-clean er ekstremt tidsbesparende og minimerer det manuelle arbejde, der typisk er forbundet med rengøring.



### Patent

**SKIOLDLANDMECO** har patent på løsningen med at rotere foderrøret i forhold til foder-strengen og dermed også kick-off og easy-clean systemet.

## FAKTA

Skålen har lav ædekant (52 mm) for at lette adgangen til foderet for de daggamle kyllinger. Samtidig højnes ædelysten, da foderet er friskere, idet foder-mængden i skålen kun er ca. 900 g. En anden fordel er, at skålen kan hæves fra strølsen allerede efter få dage.

### Intet foderspild

Intet foderspild har været udgangspunktet for skålens design. Dette sikres via skålens specielt udformede kant og de integrerede skillerum. Foderet placeres endvidere i den rette afstand fra skålens kant, så selv daggamle kyllinger kan nå foderet uden at stå op i skålen. Dermed modvirkes at kyllingerne efterlader strøelse og gødning i foderet.

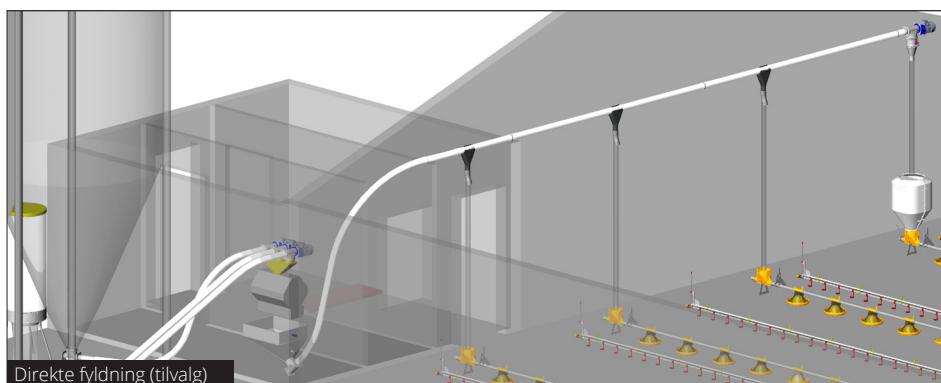
### Gennemsigtig konus

**SKIOLDLANDMECO**s skål har gennemsigtig konus, hvilket gør det let at se, om konusen og skålen er rene. Det synliggør også mængden af foder i skålen, hvilket giver bedre betingelser for den daglige management.

### Direkte fyldning (tilvalg)

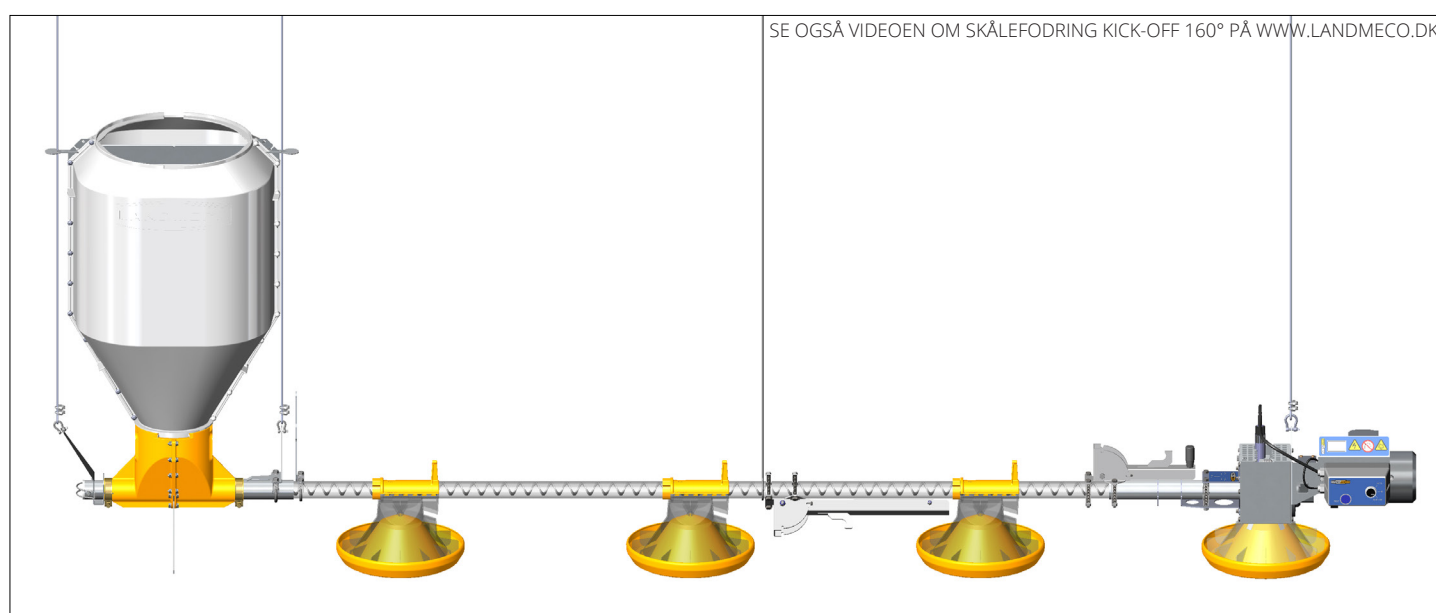
Ved direkte fyldning opfyldes foderstrengene uden brug af fodertanke på de enkelte streng. Tilløbsrørerne anvendes som eneste foderopbevaring.

Da der kun er én fodertank lettes rengøringen betydeligt, ligesom det gør det lettere at bedømme tidspunktet for sidste fodring inden slagtning. Hver foderstreng kan endvidere starte tværsneglen individuelt, og derved undgå tomkørsel.



# TEKNISKE SPECIFIKATIONER

Gearmotor	3 fase 0,37-0,55 kW (230V/400V 50Hz), 1400/300 o/min
	3 fase 0,44-0,66 kW (280V/480V 60Hz), 1600/345 o/min
	1 fase 0,55 kW (230V 50Hz) 1400/300 o/min
	1 fase 0,48 kW (240V 60Hz) 1600/345 o/min CSA
Flex spiral	D 35,4x19x45 mm, 4x8 mm special stål
Fodermængde	Ca. 5,0 kg/min ~ 13,5 m/min
Foderrør	D 45x1,25 mm galvaniseret stål
Rørlængde	5,25 m med 7 skåle
Fodertank	800x520x520 mm med 140 liter & 60° hældning
Skål	D 340 mm, omkreds 1060 mm, ædehøjde 52 mm
Konus	Gennemsigtig plast med 12 padler



Se også **SKIOLD** LANDMECOs brochurer om blandt andet:  
(Ret til ændringer forbeholdes.)



SKÅLEFODRING  
KICK-OFF 330°



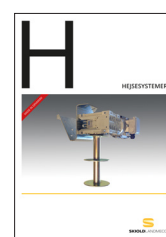
DRIKESYSTEMER



SNEGLE



VARMEANLÆG



HEJSESYSTEMER

## FORHANDLER